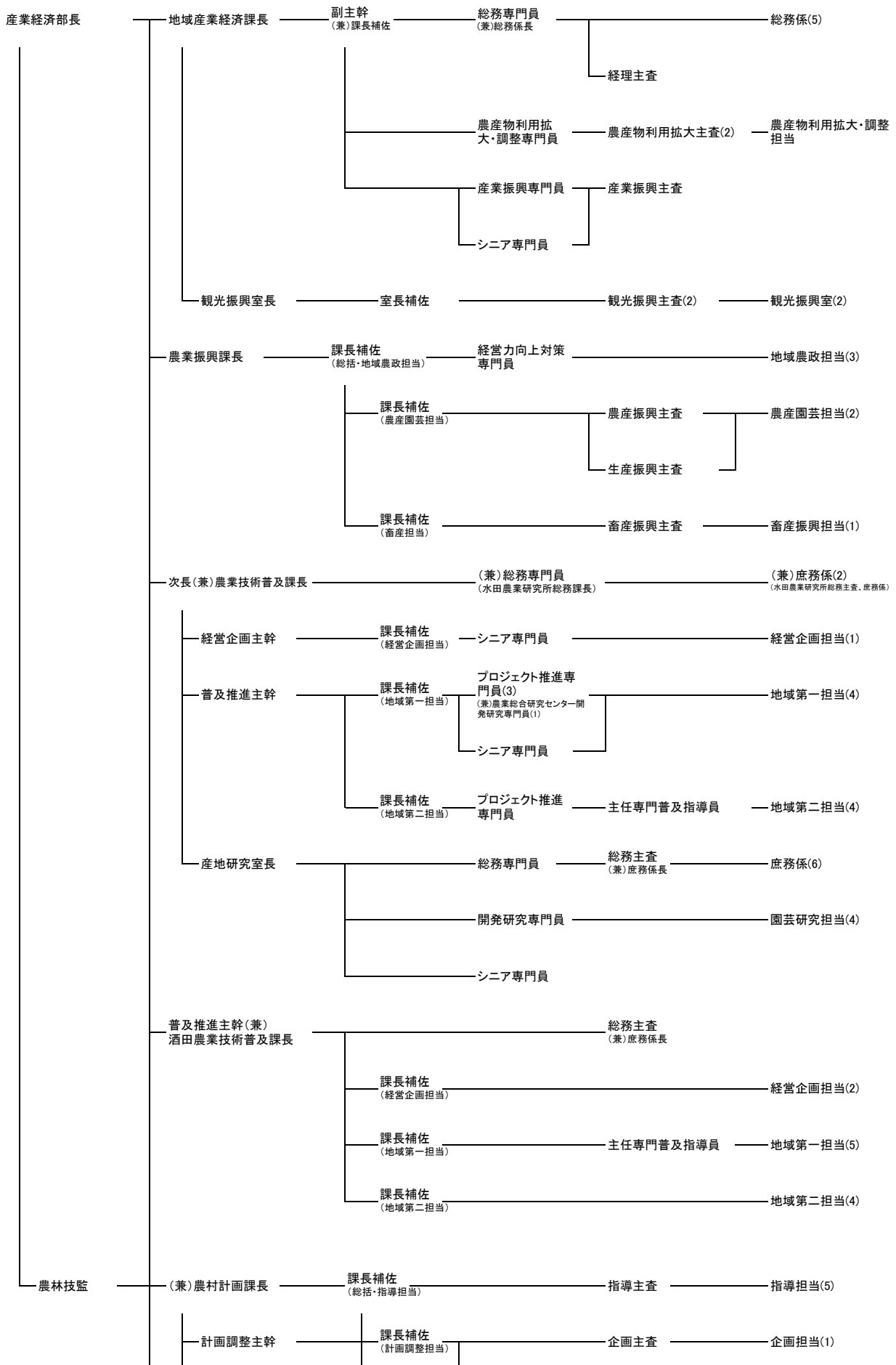
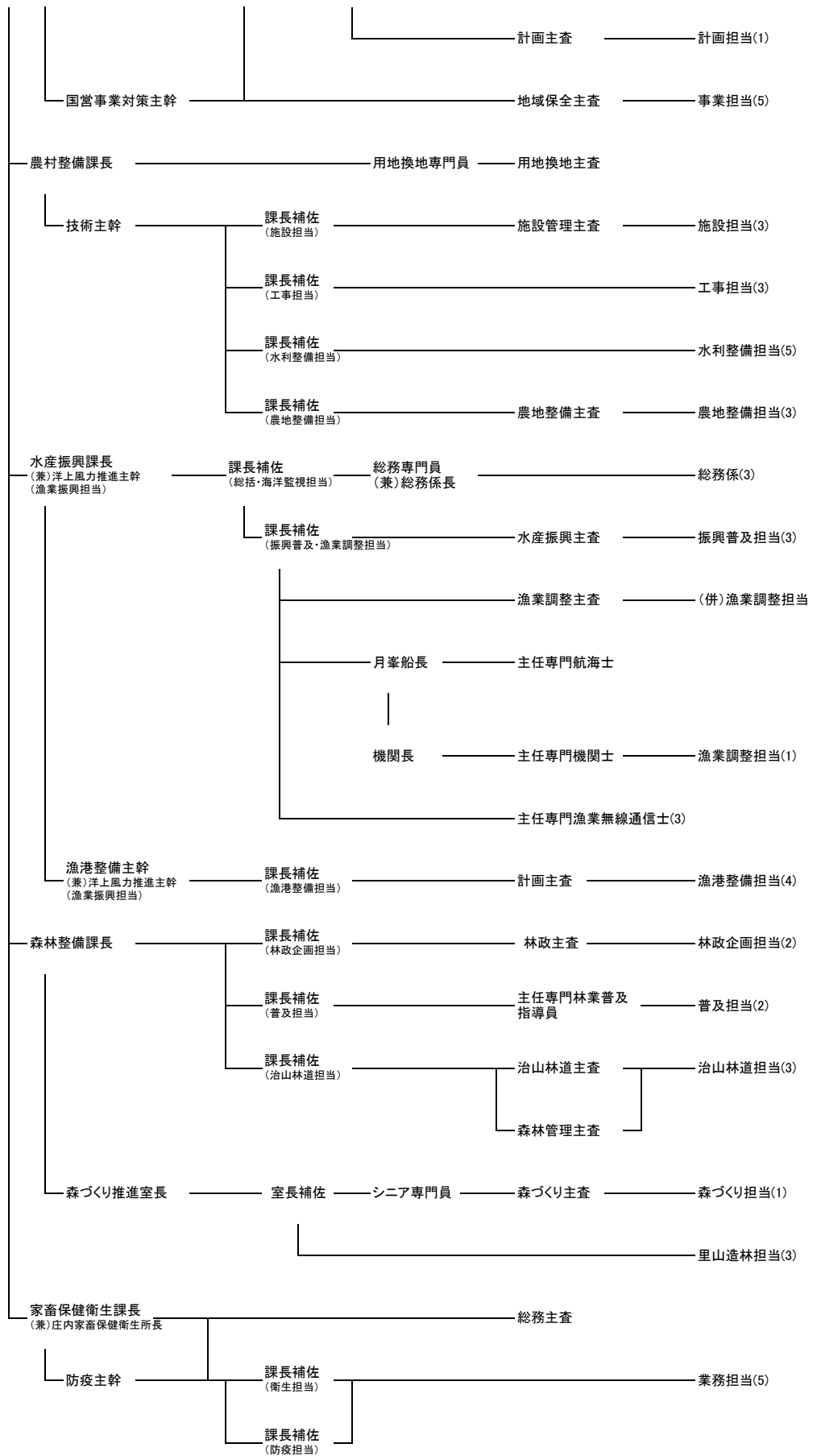


V 産業經濟部

産業経済部組織図





地域産業経済課（観光振興室）

総務係、農産物利用拡大・調整担当及び産業振興担当並びに観光振興室の1係2担当1課内室体制で、部内の庶務・経理、予算管理、連絡調整、「食の都庄内」づくり、農林水産物利用拡大、地域産業振興、地域雇用対策、広域観光推進等に関する事務を分掌している。

1 令和6年度の基本方針

庄内地域の景況については、コロナ禍からの回復途上にあり、緩やかに持ち直している状況にあるが、原油価格・物価高騰により多くの産業に影響が出ていることに留意し、新型コロナによる影響が特に大きかった観光業の振興をはじめ、地域の最重要課題である若者の地元定着の促進、「食の都庄内」ブランドの向上とさらなる普及を図るため各般の施策を推進する。

観光振興室においては、旅行スタイルの変化、インバウンド再開、冬季の集客向上などの課題への効果的な対応を行い、観光入込数及び観光消費額の増加を図るため、地域の強みを引き出す観光誘客やインバウンドの復活・拡大を取組みの柱として事業を展開する。

2 令和6年度の重点目標

- (1) 若手人材の地元定着・回帰の促進と労働者福祉の向上
- (2) 「食の都庄内」づくりの推進
- (3) 商工行政の円滑な推進
- (4) 酒田港の利活用の促進
- (5) 観光の振興（観光振興室）

3 令和6年度事業計画

- (1) 若手人材の地元定着・回帰の促進と労働者福祉の向上
 - ア 庄内若者定着促進会議の運営
 - 産・学・官・金・労・言のオール庄内で危機意識を共有し、進学・就職の両面から若者の県内定着・回帰に向けた具体的な対応策を協議する。
 - イ 庄内地域雇用対策連絡会議の運営
 - 庄内地域の雇用の維持・安定並びに雇用創出など雇用対策の効果的な実施に向けて関係機関の連携強化を図る。
 - ウ 若手人材の地元定着・回帰に向けた取組みの推進
 - (ア) 管内高等学校長と総合支庁との意見交換会の開催
 - (イ) 高校生と地元企業との交流会の開催
 - (ウ) 中高生による職業体験会「WAKU WAKU WORK」の開催
 - (エ) 学生・U I J ターン庄内就職説明会の開催
 - (オ) 庄内地域版企業ガイドブックの作成及び地元就職情報の提供

- (ハ) 高校生向けの地域産業理解促進セミナーの開催
- (キ) その他学生向け及び企業向けのセミナー・ワークショップの開催
- エ 労働相談窓口の設置
 - 労働全般にわたる労使からの相談に対して的確な助言を行い、適切な労使慣行の実現を図るため、労働相談員（社会保険労務士）を配置する。
- (2) 「食の都庄内」づくりの推進
 - 四季折々の多彩な食材と歴史・風土が育んだ食文化を庄内の魅力として地域内外に発信するとともに、多様な主体の取組みを通して、「食の都庄内」のブランド化を推進し、食を起点とした地域産業の活性化を推進する。
 - ア 「食の都庄内」づくりアクションプランに基づく取組みの推進
 - (ア) 庄内の食材の価値・ブランドの更なる向上
 - (イ) 庄内の食に携わる人材の育成・定着
 - (ウ) 庄内の「食」を中心とした交流拡大
 - イ 農林水産物利用拡大
 - 農林水産業者による地域活性化の取組みの芽出しや、食品製造業者による県産農林水産物の利用拡大に向けた取組みを支援する。
- (3) 商工行政の円滑な推進
 - ア 商工会議所、商工会の運営指導（酒田商工会議所、酒田ふれあい商工会を除く。）
 - イ 中小企業等協同組合に対する認可
 - ウ 採石法に基づく認可
- (4) 酒田港の利活用の促進
 - “プロスパーポートさかた”ポートセールス協議会の下で企業等に対するポートセールス活動を一体的に推進する。

観光振興室

1 令和6年度の重点目標

- (1) 地域ならではの強みを活かした企画誘客
- (2) 広域周遊観光の促進と受入態勢の整備
- (3) インバウンド誘客の拡大
- (4) 冬の観光誘客促進

2 令和6年度事業計画

- (1) 地域ならではの強みを活かした企画誘客
 - 全国に誇れる多彩な観光資源（美食・美酒、歴史・文化、自然、温泉）を活用し、地域一体となった誘客プロモーションの強化を図る。
 - ア JR東日本重点販売「山形県春の観光キャンペーン」による誘客の促進
 - イ 出羽三山、庄内三十三観音、即身仏など精神文化を素材にした誘客の促進
 - ウ 「食の都庄内」ガストロノミーツーリズムの推進

- エ 「ラーメン県そば王国やまがた」の魅力発信による誘客促進
- (2) 広域周遊観光の促進と受入態勢の整備
- 首都圏・近隣県等をターゲットにした誘客と域内周遊の促進による滞在時間の延長を促進するとともに、持続可能な観光地を目指した受入態勢の整備を図る。
- ア JR東日本重点販売や羽越本線全線開通100周年、ANA庄内-羽田線の期間増便を契機にした首都圏等からの広域周遊の促進
- イ 県内他地域と連携した県内周遊の促進
- ウ 滞在時間延長に向けた域内周遊の促進
- (3) インバウンド誘客の拡大
- インバウンド誘客対策の強化を図るとともに、国際チャーター便や外航クルーズ船の持続可能な受入態勢の構築を図る。
- ア やまがたインバウンド協議会等と連携した誘客プロモーション等の強化
- イ 庄内空港や近隣県空港との連携による誘客促進
- ウ 増加する外航クルーズ船の効率的・効果的な受入態勢の整備
- (4) 冬の観光誘客促進
- 冬の庄内の風物詩である寒鱈や新酒、冬のアクティビティや温泉など魅力的な観光資源を活用し、冬の誘客を促進する。
- ア 庄内"冬"の観光キャンペーン「アナタへおくる冬ものがたり」の充実
- イ 温泉と冬のアクティビティへの誘客促進
- (5) コンベンション等誘致の推進
- ア コンベンション等の誘致活動
- 広告の掲載、商談会への参加による誘致活動の推進
- イ コンベンション等の開催支援
- 開催経費の支援、歓迎フラッグ・コンベンションバッグ提供等
- (6) 広域連携による観光の推進
- ア 日本海きらきら羽越観光圏推進協議会
- 山形及び新潟2県9市町村エリアにおいて、圏域への旅行商品造成に向けた首都圏等の旅行会社向けプロモーションや、滞在日数・消費額が多いとされるアドベンチャートラベルの推進、またJR東日本新潟支社やJR庄内統括センターとの連携による羽越本線活性化等の取組みを展開する。
- イ 環鳥海地域連携事業実行委員会
- 実行委員会を組織する秋田県由利地域振興局と連携して、環鳥海地域の情報発信のため、以下の事業を行う。
- (ア) まるっと鳥海わくわくキャンペーンスタンプラリー
- (イ) 環鳥海地域観光パンフレットの作成及びパンフレットを活用した誘客促進
- (ウ) ウェブサイトによる情報発信
- (7) 沿岸域の総合利用の推進
- 県や関係市町等により構成する山形県沿岸域総合利用推進会議を開催し、沿岸域の利活用を図るため、以下の事業を実施する。
- ア 海水浴場、沿岸域の地域資源の情報発信を行う「やまがた庄内海岸物語」の作成

- イ 海の安全安心マナー啓発チラシの作成
- ウ 豊かな海づくり活動支援補助金の交付

農業振興課

地域農政担当、農産園芸担当及び畜産振興担当の3担当体制で、次の事務・事業を担当している。

【地域農政担当】

- 農業の担い手の育成・確保、多様な人材確保・充実に関すること
- 農地制度（農振除外・農地転用）、農地利用（集積・集約化）に関すること
- 農業関係団体の指導、鳥獣被害対策に関すること

【農産園芸担当】

- 米政策の推進、土地利用型作物（麦・大豆等）の生産振興に関すること
- 園芸作物（野菜・果樹・花き）の産地づくり（団地化等）に関すること
- 地方卸売市場、食品の品質表示、農作物被害の取りまとめに関すること

【畜産振興担当】

- 畜産生産基盤の強化、自給飼料の生産推進に関すること
- 畜産農家の育成及び経営支援に関すること
- 畜産環境保全対策、飼料製造及び飼料販売の指導に関すること

1 令和6年度の基本方針

「第4次山形県総合発展計画」(R2.3月)、「山形県農林水産業振興計画」(H29.3月)、「第4次農林水産業元気創造戦略」(R3~R6)を踏まえ、庄内産農産物の生産振興に必要な施策を展開し、庄内地域農業の産出額の拡大と農業者の所得向上を図る。

2 令和6年度の重点目標

- (1) 地域農業を支える多様な担い手・経営体の育成・確保と農地の集積・集約化
- (2) 需要に応じた米生産、高収益作物（園芸作物等）による産地化（団地化）の推進
- (3) 生産性向上・経営発展に向けた取組みへの支援による畜産生産基盤の強化

3 令和6年度の事業計画

- (1) 地域農業を支える多様な担い手・経営体の育成・確保と農地の集積・集約化
 - ア 担い手の育成・確保のための施策（主な取組み）
 - (ア) 農業短期体験、首都圏の就農相談会、就農準備資金、経営開始資金 等
 - (イ) 集落営農の組織化、地域ぐるみの取組みへの支援
 - (ウ) 農業経営・就農支援チーム（地域毎）による伴走型のサポート実施
 - (エ) 農福連携の推進、労働力確保に向けた取組み検討（地域毎）
 - イ 農地の集積・集約化の促進に向けた取組みへの支援（主な取組み）
 - (ア) 市町による「地域計画」（農業経営基盤強化促進法）の策定支援
 - (イ) 農業委員会による農地利用の最適化への支援（活動経費等）
 - (ウ) 地域支援チーム（地域毎）による「地域計画」策定・実現への伴走型支援

- (2) 需要に応じた米生産、高収益作物（園芸作物）による産地化（団地化）の推進
 - ア 需要に応じた米生産への対応（主な取組み）
 - (ア) 水田活用の直接支払交付金（麦・大豆の本作化、地域の産地づくり支援）
 - (イ) 収入減少のためのセーフティネット（収入保険制度、ナラシ対策）
 - (ウ) 水田活用産地づくりプロジェクト会議（地域課題検討班）による支援
 - イ 園芸作物（野菜・果樹・花き）の産地化（団地化）
 - (ア) 高収益作物のブランド力強化 … 庄内砂丘メロンの産地強化の推進
 - (イ) 地域特産果樹の産地強化 … 庄内柿の産地強化の推進
 - (ウ) 園芸作物の団地化に向けた支援チーム（市町、JA、県等）による取組支援
- (3) 生産性向上・経営発展に向けた取組みへの支援による畜産生産基盤の強化
 - ア 地域の収益力強化に向けた取組みへの支援
 - (ア) 地域一体となった取組みへの支援（畜産クラスター事業の活用）
 - (イ) 中小家族経営を含む意欲ある担い手に対する施設・機械整備の支援
 - イ 県産飼料の生産・利用拡大の取組みへの支援
 - (ア) 県産飼料（牧草、飼料用とうもろこし、飼料用米、稲 WCS）の生産拡大
 - (イ) 飼料（配合飼料、単味飼料）価格の高騰対策の継続実施

農業技術普及課(産地研究室)・酒田農業技術普及課

農業技術普及課は鶴岡田川地区、酒田農業技術普及課は酒田飽海地区を担当し、農業技術の普及による農作物の生産振興、畜産の振興、6次産業化の推進、農業の担い手（トップランナー・新規就農者等）育成などに関する業務を分掌している。

産地研究室は、庄内地域における主要な野菜・花き・果樹等、園芸作物の栽培技術の開発等を行っている。

1 令和6年度の基本方針

「普及活動基本計画（令和3～7年度）」で設定した推進方向に沿いながら、「第4次山形県総合発展計画実施計画（令和2～6年度）」に沿った施策や「第4次農林水産業元気創造戦略（令和3～6年度）」の各プロジェクトの目標達成につながる取組みを推進する。関係機関・団体と連携しながら、地域や産地の課題解決に向け普及指導活動を展開する。園芸振興・産地づくりについては、産地研究室の試験研究による栽培技術開発と普及を一体的に進める。

2 令和6年度の重点目標

- (1) 意欲ある多様な担い手の育成・確保（人づくり）
 - ア 担い手・人材の育成・確保
 - (ア) 新規就農者の育成・確保
 - (イ) 高い競争力を持つ農業経営体の育成・確保
 - イ スマート農業による生産性の向上
 - (ア) デジタル技術の導入支援
 - (イ) デジタル技術の活用による普及活動の効率化
- (2) 魅力ある稼げる農林水産業の追求（魅力(かち)づくり）
 - ア 力強い水田農業の振興
 - (ア) 「つや姫」「雪若丸」ブランド化戦略の展開
 - (イ) 需要に応じた米生産の推進
 - (ウ) 大豆・そば等の高品質安定生産
 - イ 園芸作物のブランド力・産地力強化
 - (ア) 果樹の産地力強化
 - (イ) 野菜・花きの産地ブランド力の強化
 - ウ 畜産の生産基盤強化
 - (ア) 肉用牛：和牛繁殖雌牛の増頭や一貫経営への移行推進による和牛子牛の増産
 - (イ) 酪農：牛群検定等を活用した優秀な後継牛の確保
 - (ウ) 養豚・養鶏：地域環境の保全に配慮した規模拡大とやまがた地鶏の新たな飼養農家の確保
 - (エ) 自給飼料の確保・良質堆肥の安定生産等
 - (オ) 安全安心な畜産物の生産

エ 6次産業化

- (ア) 農業者自ら及び地域の多様な経済主体と連携した6次産業化の推進
 - (イ) 地域の多様な資源を活かした地域活性化
- (3) 活気あるしなやかな農村の創造（農村(むら)づくり)
 - ア 中山間地域等の持続的な発展の支援
 - イ 環境保全型農業（SDGsの礎となる人と環境にやさしい農業）の推進
 - (ア) 環境保全型農業技術集及び有機農業相談窓口、やまがた有機農業の匠を活用した栽培技術研修や技術指導等により、環境保全型農業の全県的な拡大を推進する。
 - (イ) GAP指導體制の強化と、各種研修等によるGAPに対する生産者の理解醸成を図り、県産農産物の安全・安心確保の取組レベルの向上及び国内外の取引要件となる、「国際水準GAP」の導入や認証取得を積極的に推奨する。
- ウ 気候変動や感染症拡大への対応、気候変動に対応する体制の整備
 - (ア) 気候変動に対応し、管内の農作物等の生育状況、病害虫の発生状況等を的確に把握して適切かつ速やかに対応できる体制を整備する。
 - (イ) 気象災害対策では、被害を最小限に抑えるための技術対策等の情報伝達や、被害状況の情報共有を図るため、関係機関との連絡体制を整備する。
 - (ウ) 感染症拡大への対応と支援

農業技術普及課 普及活動計画課題一覧（14 課題）

課 題 名	指導対象	活動期間
<共通課題> 地域農業をけん引する担い手の育成	・濃密的支援対象 5 経営体 ・庄内地域農業経営・就農支援チーム 重点指導対象 43 経営体	R4～R6
<共通課題> 新規就農者の技術習得と交流促進による就農定着	・認定新規就農者 70 人、・就農予定者 ・鶴岡市立農業経営者育成学校 (SEADS) 研修生 13 人	R4～R6
スマート農業技術の推進による「つや姫」「雪若丸」の高品質・良食味米の安定生産	・スマートつや姫広域実証研究会 ・つや姫認定生産者（1,868 経営体） ・雪若丸生産組織（27 組織）	R3～R6
ハウス団地を中心としたきゅうりの産地強化	・JA庄内たがわ下山添野菜出荷組合 18 人（うち新団地参加者 10 人）	R4～R6
<共通課題> 環境保全型農業の推進と持続可能な農業生産方式の活動支援	・環境保全型農業取組生産者 ・GAP認証取得者及び取組志向者	R6
気候変動に応じた栽培技術の徹底による一等米比率の高位平準化	・JA庄内たがわ藤島支所管内生産者 450 人	R6～R7
新規大豆生産組織の基本技術徹底による収量・品質向上	・庄内大豆共同組合 3 人	R6～R7

庄内柿の大玉安定生産と省力樹形栽培の安定生産による産地強化	・ J A庄内たがわ庄内柿部会 797 人	R6～R7
圃場の基盤づくりと良食味生産によるえだまめの産地強化	・ J A鶴岡だだちゃ豆専門部 182 人 ・ J A庄内たがわ枝豆部会 35 人	R6～R7
ストックの需要期安定出荷による産地強化	・ J A鶴岡ストック専門部 34 人 ・ J A庄内たがわストック専門部 75 人 ・ J Aあまるめ花き部会 21 人	R5～R6
トルコぎきょうの高温対策による高品質安定生産	・ J A庄内たがわトルコぎきょう専門部 32 人 ・ J Aあまるめ花き部会 15 人	R6～R7
稲 S G S 新規生産組織の支援と安定的な利活用の促進	・ 庄内 SGS・WCS 生産利用組合 ・ 管内畜産経営体（和牛肥育経営体）	R5～R7
地域資源を活用した農産加工品開発と農産加工者の育成支援	・ 重点対象 くろかわ農人 ・ 農産加工者及び志向者 さくら. n e t 会員 81 人、庄内農産加工研究会員（管内 9 組織）ほか	R5～R7
コスト低減等による庄内柿干し柿の産地強化	・ J Aたがわ干柿出荷グループ（9 人、2 法人、1 グループ） ・ 管内干し柿生産者	R5～R6

産地研究室 事業・研究課題一覧（14 事業・課題（うち野菜 4、花き 2、果樹 5、共通 3）

課題名	品目	研究期間
【オリジナル新品種開発事業費】 第 4 期 いちごオリジナル新品種の開発	四季成り性いちご	R5～R9
【地域園芸産地技術開発・支援事業】 1. 甘柿「甘秋」のジョイント V 字仕立てにおける安定生産技術の開発	甘柿	R6～R8
2. 地域園芸産地技術支援事業（業務）[旧支庁事業] （1）水稲育苗ハウスを活用した「シャインマスカット」の高品質生産技術の開発	ぶどう	R4～R6
（2）ネット系メロンの安定着果及び高品質栽培技術の確立	メロン	R5～R7
（3）カラーの安定生産技術開発	カラー	R5～R7
（4）庄内地域の園芸産地化の支援 ・ 落葉果樹系統適応性検定試験 ・ 園芸作物の病害等診断 ・ 当室育成メロンや在来作物系統の種子及び種球更新 ・ 普及支援（トルコギキョウ、サトイモ、その他作物）	果樹、野菜、花き	R6

【園芸作物基盤技術開発事業費】 花きの省力・低コスト化を実現する生産性向上技術の開発	アルストロメリア	R6～R8
【野菜産地ランクアッププロジェクト事業費】 庄内砂丘地域に適したハウスアスパラガスの新栽培体系の確立	アスパラガス	R3～R6
【第3期山形えだまめ・すいか日本一産地化プロジェクト事業費】 えだまめの山形県版食味指標と品種・地域に合わせた栽培技術の確立	えだまめ	R4～R6
【さくらんぼ大国オール山形戦略強化事業費】 1. 元気創出！おうとうの新たな省力・安定生産技術の開発	おうとう	R4～R6
2. おうとう新品種「山形C12号」の生産性低下要因の解明及び対応技術の開発	おうとう	R6～R8
【地球温暖化対応プロジェクト総合戦略事業費】 温暖化に対応した果樹・野菜・牧草の適応性調査	かんきつ他	R3～R6
【試験研究受託事業費】 1. 新農薬の効果と使用法試験（業務） （日本植物防疫協会）	果樹、野菜	R6
2. 新資料及び新資材に関する試験（業務） （やまがた農業支援センター）	野菜	R6

酒田農業技術普及課 普及活動計画課題一覧（11 課題）

課 題 名	指導対象	活動期間
<共通課題> 地域農業をけん引する担い手の育成	・濃密的支援対象 5 経営体 ・庄内地域農業経営支援チーム 重点指導対象 43 経営体	R4～R6
<共通課題> 新規就農者の技術習得と交流促進による就農定着	・認定新規就農者 70 人、・就農予定者 ・鶴岡市立農業経営者育成学校 （SEADS）研修生 13 人	R4～R6
スマート農業技術と苗づくり・土づくりの推進による「つや姫」の高品質・良食味米の安定生産	・スマートつや姫広域実証研究会 ・つや姫認定生産者（743 経営体）	R3～R6
<共通課題> 環境保全型農業の推進と持続可能な農業生産方式の活動支援	・環境保全型農業取組生産者 ・GAP 認証取得者及び取組志向者	R6
「雪若丸」の収量・品質・食味の高品位安定生産	・「雪若丸」登録生産組織 9 組織 ・重点指導地域生産者（松山地域） ・栽培マニュアル実証圃担当生産者	R6～R8
水稻育苗ハウスを利用した「シャインマスカット」の産地育成	・JA庄内みどりぶどう出荷組合のうち 5 本以上栽培者 78 人	R5～R6

庄内ハウスアスパラガスの早期成園化と高位安定生産による産地強化	<ul style="list-style-type: none"> ・ J A庄内みどり 酒田畑作部会野菜専門部 14 人 遊佐畑作部会アスパラガス専門部 23 人 ・そでうらアスパラガス部会 27 人 	R5～R6
夏メロン日本一維持を目指す庄内砂丘メロンの産地強化	<ul style="list-style-type: none"> ・ J A庄内みどりメロン専門部 149 人 ・ J Aそでうらメロン部会 106 人 	R5～R6
さくら「啓翁桜」の安定生産と出荷期拡大	<ul style="list-style-type: none"> ・ J A庄内みどり花き部会 花木専門部 22 人 	R6～R7
国産飼料の生産・利用拡大によるコントラクターの普及・定着支援	<ul style="list-style-type: none"> ・ 鳥海高原D F 飼料生産組合 ・ 株式会社和農日向 ・ 米米飯株式会社 ・ 株式会社鳥海高原デーリィファーム 	R6～R7
地域資源を活用した農産加工品開発と農産加工者の育成支援	<ul style="list-style-type: none"> ・ 重点対象 石川農場 ・ 農産加工者及び志向者 庄内農産加工研究会員（管内 10 組織）、 若手女性農業者等 	R5～R7

農村計画課

農村計画課は、指導担当、計画調整担当、事業担当で構成され、下記業務を担当する。

- (1) 土地改良区の検査・運営指導・各種証明、土地改良事業施行申請・認可、農業農村整備事業補助金事務、農業基盤整備資金、予算経理、庶務等に関する事。
- (2) 農業農村整備施策に係る企画・調整・広報、農地整備やため池改修等の農業農村整備事業調査計画、中山間集落の地域づくりへの支援に関する事。
- (3) 団体営土地改良事業及び地籍調査事業の指導、地すべり防止区域の管理・指導、耕地災害復旧の調査・指導、多面的機能支払制度・中山間地域等直接支払制度の推進、並びに農業水利権の保全・指導に関する事。
- (4) 国営土地改良事業の推進に関する事。

1 令和6年度の基本方針

農業農村整備分野の施策展開と目標を示した山形県農村整備長期計画（平成30年3月策定）に基づき、農村整備課（県営事業の実施）と一体となった農業生産基盤整備の推進とともに、地域の共同活動を中心とした農地保全の取組みを支援し、美しく活力ある農村づくりを進めていく。

- (1) 競争力の高い経営体の育成、園芸作物の産地づくり、減災・防災対策の強化
競争力の高い経営体育成のための基盤整備の推進。整備を契機とした農地集積・集約の促進と園芸作物の産地形成の推進。自然災害リスクの低減とともに暮らしを守る地域防災対策の強化。
- (2) 多様な地域の資源を活かした地域力の向上と農村地域の活性化
農業水利施設の効率的な保全管理と利活用の促進。中山間地域等における農地保全の取組みや多面的機能を発揮する共同活動への支援、農村RMOの形成支援、地域づくりワークショップの開催支援等、活力ある地域づくりの活動を支援。

2 令和6年度の重点目標

- (1) 競争力の高い経営体の育成に向けた基盤整備の調査計画
【調査計画6地区】
- (2) 農業水利施設の効率的な保全管理
・水利用の効率化を図るための農業水利施設の整備に向けた調査計画
【調査計画9地区】
- (3) 暮らしを守る地域防災対策等の強化
・洪水被害を防止するための排水施設改修等に向けた調査計画
【調査計画4地区】
・農業集落排水施設の機能強化

【3 地区】 田川・三瀬・東栄（川尻）

- (4) 農山漁村の環境保全と各種地域づくり活動の推進、支援
 - ・ 多面的機能支払交付金 【281 組織】
 - 農地維持支払交付金 【275 組織】
 - 資源向上支払（地域資源の質的向上を図る共同活動）【243 組織】
 - 資源向上支払（施設の長寿命化のための活動） 【155 組織】
 - ・ 中山間地域等直接支払交付金 【124 組織】
 - ・ やまがた未来くる農村イノベーション事業 【2 地区】
 - ・ 最適土地利用総合対策 【1 地区】
- (5) 国営土地改良事業の推進
 - ・ 最上川下流左岸地区かんがい排水事業
 - ・ 最上川下流右岸二期地区かんがい排水事業

3 令和6年度の事業計画

－ 別添 実施計画一覧表 －

令和6年度実施計画一覧表 (R6.4.1時点)

番号	事業名	地区名	市町	工期	備考
1	農業基盤整備促進事業等	酒田市2期	酒田市	R4~R7	(NN交付金)
2		最上川3	酒田市・庄内町	R6~R8	(農地耕作条件改善事業)
3		栄	鶴岡市	R6~R7	(農地耕作条件改善事業)
4		鶴岡市	鶴岡市	R6	(農村整備事業・団体営農道)
5	農業集落排水	田川	鶴岡市	R3~R9	(農村整備事業)
6		三瀬	鶴岡市	R4~R10	(農村整備事業)
7		東栄(川尻)	鶴岡市	R5~R9	(農村整備事業)
8		鶴岡市	鶴岡市	R6	(農村整備事業・ソフト)
9	国土調査費 (地籍調査)	鶴岡	鶴岡市	継続	地籍調査
10		酒田	酒田市	継続	地籍調査
11	調査計画				
11	農業農村整備実施計画	上野新田	鶴岡市	R4~R6	調査計画
12		中川代	鶴岡市	R4~R6	調査計画
13	水利施設等保全高度化	堀野	庄内町	R5~R7	調査計画
14		最上川下流左岸3	庄内町	R6~R8	調査計画
15		笹川西部	鶴岡市	R5~R6	調査計画
16		荒瀬川南部	酒田市	R5~R6	調査計画
17		最上川下流右岸	酒田市	R5~R6	調査計画
18		押切	鶴岡市	R6~R7	調査計画
19		月山山麓	鶴岡市	R6~R7	調査計画
20		浜中広岡	酒田市	R6~R7	調査計画
21		尾花	三川町・鶴岡市	R6~R7	調査計画
22		農村地域防災減災事業	泉谷地	酒田市	R5~R7
23	山谷		酒田市	R5~R8	調査計画
24	珠数ヶ沢		鶴岡市	R5~R7	調査計画
25	鬼久保		鶴岡市	R6~R8	調査計画
26	計画設計事業(県単調査)	上戸	遊佐町	R6	経営体育成 調査計画
27		豊浦	鶴岡市	H29~R6	経営体育成 調査計画

番号	事業名	地区名	市町	工期	備考
28	事業計画策定準備支援	大口	鶴岡市	R7～R10	調査計画
29		鹿島	酒田市	R7～R10	調査計画
30	農地防災施設維持管理費	地すべり 概成地区	鶴岡市	継続	地すべり防止施設 維持管理費
31	多面的機能支払交付金	管内	5市町	R6～R10	3期対策
32	中山間地域等直接支払交付金	管内	鶴岡市・酒田市・ 庄内町・遊佐町	R2～R6	5期対策
33	地域ぐるみ農地管理支援事業	管内	鶴岡市、酒田市、 遊佐町	R5～	8地区
34	やまがた未来くる農村イノベーション 事業	大沢	酒田市	R6～	農村RMOモデル形成支援
35		日向	酒田市	R6～	農村RMOモデル形成支援
36		管内		R6～	農村RMO形成伴走支援
37	最適土地利用総合対策	温海	鶴岡市	R6～	
38	機構集積協力金交付事業	管内	5市町	R1～R5	
39	土地改良施設PCB廃棄物処理 促進対策事業			H24～R8	
40	山菜栽培未収益期間管理費 補助事業		鶴岡市	H29～R5	R6以降は実績報告のみ
41	農業水路等長寿命化・防災減災事業	庄内赤川4	鶴岡市・三川町	R5～R7	長寿命化
42		庄内赤川5	鶴岡市・三川町	R5～R6	長寿命化
43		日向川4	酒田市	R5～R7	長寿命化
44		最上川1	鶴岡市・酒田市 庄内町	R4～R6	長寿命化
45		尾花	鶴岡市・三川町	R5～R6	長寿命化
46	地域農業水利施設 ストックマネジメント事業	谷地興屋	鶴岡市	R6	
47		蛸井興屋	鶴岡市	R6	
48		日向川2	酒田市	R6～R8	
49	基幹水利施設 ストックマネジメント事業	山形7, 8	鶴岡市・酒田市 庄内町	R6	機能保全計画策定

農村整備課

用地換地担当、施設担当、工事担当、水利整備担当及び農地整備担当の5担当体制で、農業農村整備事業の実施に関する下記業務を担当する。

[用地換地担当]

農業農村整備事業の実施に伴う用地の買収補償、換地、土地改良財産の管理委託及び譲与、自作農財産の管理及び処分等の事務に関すること

[施設担当]

基幹水利施設管理事業（特別型・一般型）、基幹水利施設ストックマネジメント事業、地域用水環境整備事業、かんがい排水事業、農業経営高度化支援事業

[工事担当]

農村地域防災減災事業

[水利整備担当]

水田農業低コスト・高付加価値化基盤整備事業、農業経営高度化支援事業
かんがい排水事業、農村地域防災減災事業

[農地整備担当]

水田農業低コスト・高付加価値化基盤整備事業、農業経営高度化支援事業

1 令和6年度の基本方針

「第4次山形県総合発展計画(令和2年3月策定)」、「山形県農林水産業振興計画(平成29年3月策定)」、「第4次農林水産業元気創造戦略(令和4年5月策定)」及び山形県農業農村整備長期計画「やまがた農業農村元気づくり応援プラン(令和4年3月中間見直し)」に基づき農村計画課等関係課と連携して、地域ニーズに対応した農業農村整備の推進を図る。

- (1) 農地の大区画化や用・排水路のパイプライン化等の工事による水田農業の低コスト・省力化の推進
- (2) 水田の畑地化・汎用化に向けた水田の排水改良や地下かんがい施設整備の推進
- (3) 農業水利施設の機能維持と長寿命化対策の推進

2 令和6年度の重点目標

- (1) 地域農業を牽引する競争力の高い経営体の育成を支援するため、生産コストの削減や地域特性を活かした高収益作物の導入を図る農業生産基盤の整備と、農地中間管理機構と連携した農地の面的集積の推進
- (2) 水田畑地化等による園芸作物団地づくりに向け、地下かんがい施設など用排水施設整備の推進
- (3) 近年多発する豪雨や、融雪期の湛水被害を防止する排水施設整備の推進
- (4) 農業水利施設のライフサイクルコスト低減を図る適切な維持管理と、農業用水の安定供給に向けた更新整備の推進
- (5) 農村地域における自然災害の未然防止に向けた、老朽ため池等における改修整備の推進

3 令和6年度の事業計画

農村整備課 事業計画

(R6.4.1時点)

番号	事業名	地区名	関係市町	工期	総量		備考
					事業量		
1	水田農業低コスト・高付加価値化基盤整備事業	広野	酒田市	H24～R5	用・排水路、地下かんがい施設、暗渠排水	743.3 ha	
2		肝煎	庄内町	H27～R7	区画整理、用排水路	11.4 ha、9.4 km	
3		常万1期	庄内町	H28～R7	区画整理	114.5 ha	
4		円能寺・沖	酒田市	H30～R9	区画整理、用水路	24.3 ha、1.6 km	
5		杉沢前田	遊佐町	H30～R9	区画整理	40.9 ha	
6		金森目2期	鶴岡市	R1～R8	区画整理	63.1 ha	
7		西興野	庄内町	R1～R10	区画整理	47.0 ha	
8		当山2期	遊佐町	R4～R10	区画整理	50.0 ha	
9		大楯	遊佐町	R2～R6	区画整理	10.1 ha	
10		畑	酒田市	R3～R10	区画整理	35.3 ha	
11		一本松	鶴岡市	R3～R10	区画整理	37.0 ha	
12		岡山	鶴岡市	R3～R10	区画整理	50.9 ha	
13		宝谷	鶴岡市	R3～R10	区画整理	24.1 ha	
14		日向中部	酒田市	R4～R11	区画整理	67.3 ha	
15		笹川左岸上流	鶴岡市	R4～R11	区画整理	77.5 ha	
16		中楯	鶴岡市	R4～R11	区画整理	37.9 ha	
17		井岡1期	鶴岡市	R5～R12	区画整理	61.0 ha	
18		井岡2期	鶴岡市	R6～R13	区画整理	29.1 ha	
19		袖浦北部1期	酒田市	R5～R12	区画整理	28.8 ha	
20		袖浦北部2期	酒田市	R5～R12	区画整理	69.6 ha	
21		狩川東部	庄内町	R6～R13	区画整理	42.5 ha	
22	かんがい排水事業	町堰	酒田市・庄内町	R1～R8	用水路、揚水機場	2.4 km、2カ所	
23		長沼堰	鶴岡市	R1～R8	用水路、揚水機場	6.6 km、2カ所	
24		黄金1期	鶴岡市	R2～R9	用水路	13.9 km	
25		北平田	酒田市	R3～R7	用水路、排水路、区画整理	23.6ha、1.8km、9.8ha	
26		黄金2期	鶴岡市	R2～R10	用水路	15.9 km	
27		黄金3期	鶴岡市	R4～R11	用水路	13.8 km	
28		野沢	遊佐町	R5～R12	用水路、排水路、地下かんがい	13km、13km、15.1ha	
29		岩野1期	遊佐町	R6～R15	用水路、排水路、地下かんがい	11km、10km、37.9ha	
30		中平田南第一	酒田市	R6～R13	排水路、地下かんがい、区画整理	4.8km、67.8ha、64.0ha	
31	基幹水利施設ストックマネジメント事業	上郷	酒田市	R2～R6	揚水機場	1カ所	
32		渡前	鶴岡市	R3～R6	揚水機場	1カ所	
33		日向川北部	酒田市・遊佐町	R4～R10	頭首工、用水路、揚水機場	1カ所、1式、3カ所	
34	農村地域防災減災事業	京田川	鶴岡市・酒田市・三川町	H26～R8	排水設備、導水路	5カ所、3.1 km	
35		五斗畑	鶴岡市	H27～R5	ため池	1カ所	
36		柳沢	酒田市	H27～R6	ため池、ため池廃止	1カ所、3カ所	
37		本溝	酒田市	H28～R6	用水路、河川放流工	1.1km、0.1km	
38		大沢	鶴岡市	R2～R7	ため池	1カ所	
39		茨野	酒田市	R2～R8	排水機場、排水路	2カ所、0.6 km	
40		最上川下流左岸(京田川)	庄内町	R4～R11	排水機場	3カ所	
41		八栄島	鶴岡市	R6～R10	既設管撤去・送水管敷設	1.1km	
42	地域用水環境整備事業(小水力発電)	笹川	鶴岡市	H29～R6	小水力発電設備	1カ所	
43	基幹水利施設管理事業(一般型)	最上川下流右岸	酒田市・庄内町	H8～	平沢用水機場		
44		最上川下流右岸2	酒田市・庄内町	H11～	草薙頭首工、導水幹線用水路		
45		最上川下流	庄内町	H14～	最上川取水口、導水路、東興野揚水機場、北楯頭首工、北楯大堰		
46		赤川2	鶴岡市・三川町	H11～	西1号・東2号・東3号幹線用水路		
47	基幹水利施設管理事業(特別型)	赤川	鶴岡市・酒田市・三川町	H4～	赤川頭首工		
48	水田畑地化基盤強化対策事業	金森目2期	鶴岡市	R3～R7	栽培実証ほ調査事業		
49		常万1期	庄内町	R6～R7	栽培実証ほ調査事業		
50		大楯	遊佐町	R6～R7	栽培実証ほ調査事業		

水産振興課

総務担当（総務係）、振興普及担当、漁業調整担当及び漁港整備担当の4担当体制で、次の事務を担当している。

[総務担当]

予算経理と水産団体の指導・検査及び水産金融関係に関すること

[振興普及担当]

栽培漁業の推進、栽培漁業センターの管理運営・施設整備、水産業の人材育成、庄内浜産水産物の付加価値向上、水産物の衛生管理対策・加工・流通・販売の促進、魚食普及の推進、庄内浜文化伝道師事業、観光と連携したプロモーション、水産業改良普及事業及び洋上風力発電等に関すること

[漁業調整担当]

資源管理型漁業の推進、漁業権の免許、漁業の許認可、漁業・遊漁の調整・取締り、漁船建改造許可・登録・検認・測度、遊漁船業の登録・指導、漁場環境保全、漁業監視調査船「月峯」の運航管理、漁業調査、海洋観測、海難防止、漁業無線通信、海上気象通信及び漁獲統計等に関すること

[漁港整備担当]

水産基盤（漁港・漁場）及び漁港海岸（海岸保全施設・海岸環境）の整備、漁港施設の監視・維持管理及び洋上風力発電等に関すること

1 令和6年度の基本方針

山形県水産振興条例に基づき策定した山形県水産振興計画により、「持続可能な海面漁業の生産基盤整備」、「海面漁業の成長産業化に向けた経営基盤強化」、「持続可能な内水面漁業・養殖業の振興」、「県産水産物の利用拡大」及び「安全・安心で健全な水域環境の確保と活用」に係る施策を推進する。

2 令和6年度の重点目標

- (1) 水産資源の維持・増大と漁場環境の保全
- (2) 漁港施設の強靱化
- (3) インフラ整備による生産体制の強化
- (4) 水産業の人材確保・育成の推進
- (5) 庄内浜産水産物の付加価値向上の推進
- (6) 水産加工品開発の推進
- (7) 庄内浜産水産物の認知度向上と消費の拡大
- (8) 山形県漁業監視調査船「月峯」による山形県海域の巡回・取締り強化
- (9) 洋上風力発電と漁業との協調

3 令和6年度の事業計画

- (1) 水産資源の維持・増大と漁場環境の保全

- ア 資源管理型漁業を推進するため、資源管理計画の遂行状況確認を行う。
 - イ 栽培漁業による水産資源の維持・増大を推進するため、放流効果の高い県産種苗の生産体制を強化するとともに、放流技術の開発による放流効果の向上を図る。
 - ウ 安定した漁業生産量を確保し、水産振興を推進するため、イワガキ礁・藻場礁の整備に取り組む。
- (2) 漁港施設の強靱化
- 近年激甚化する台風・低気圧災害及び庄内沖断層等により発生が想定される地震に備え、漁港施設の機能強化により防災・減災、強靱化対策を推進する。
- (3) インフラ整備による生産体制の強化
- ア 漁港施設の老朽化に伴う長寿命化対策、漁港施設静穏域の増養殖や蓄養等への有効活用を推進する。
 - イ おいしい魚加工支援ラボを活用した新たな付加価値の創造支援に取り組むほか、栽培漁業センター施設を適正に維持・管理する。
- (4) 水産業の人材確保・育成の推進
- ア 新規漁業就業者の確保育成のため、就業の動機付けから就業後の定着・独立まで、各段階に応じたきめ細やかな支援を実施する。
 - イ 水産業に係る担い手の確保育成対策を検討するため、プロジェクト会議を開催するとともに、漁業者と水産高校生の交流促進により、本県漁業への就業を促進する。
- (5) 庄内浜産水産物の付加価値向上の推進
- ア 庄内浜ブランド創出協議会による漁業者の所得向上対策の検討、ブランド化対象魚消費拡大キャンペーンの実施、料理人向けの調理講習会の開催など、漁業者、漁協、関係市町、流通業者、旅館・飲食店、食の都庄内、観光等関係者と連携した事業を展開する。
 - イ 漁獲物の安定供給や高品質化のため、蓄養や活け越しに必要な体制整備及び出荷調整等への指導を行う。
- (6) 水産加工品開発の推進
- 水産加工品の生産体制構築のため、漁家の6次産業化への取組みを支援する。
- (7) 庄内浜産水産物の認知度向上と消費の拡大
- ア 庄内浜文化伝道師による庄内浜産水産物のPRと魚食普及活動を推進する。
 - イ 水産物の安全・安心を確保するため、イワガキの衛生検査、イガいの貝毒検査を実施する。
- (8) 山形県漁業監視調査船「月峯」による山形県沿岸海域の巡回・取締り強化
- ア 県海域での違法操業防止のため、巡回と取締りの強化を行う。
 - イ 違反操業に関する通報への迅速な対応を行う。
 - ウ 漁業者や遊漁者に対してルールの周知・安全操業の啓発を行う。
- (9) 洋上風力発電と漁業との協調
- 遊佐町沖及び酒田市沖における洋上風力発電事業において、漁業との共存共栄を図るための検討・支援を行う。

森林整備課（森づくり推進室）

森林整備課は、林政企画担当、普及担当及び治山林道担当の3担当並びに森づくり推進室の森づくり担当及び里山造林担当の2担当の合計5担当体制で、やまがた森林ノミクスの推進、林業・木材産業の振興、森林組合等林業関係団体の育成指導、林業労働力の育成、木質バイオマスの利用促進、森林環境譲与税の活用支援、林業金融の利用、森林病虫害等の防除、地域森林計画の策定・実施、再生林の推進、林業技術・林業経営の普及・指導、県営林の管理、森林経営管理制度の推進、林道等路網の開設促進、山地災害の防止、治山・地すべり防止施設の整備、保安林の整備、林地開発行為の許可、間伐等森林整備の推進、緑化の推進、眺海の森の管理、県民参加の森づくりの推進等に関する事務などを分掌している。

1 令和6年度の基本方針

地域の豊かな森林資源を「森のエネルギー」、「森の恵み」として活かしていく『やまがた森林ノミクス』を推進し、林業及び関連産業の振興を図り、雇用の創出など経済効果を生み出して、地域の活性化を推進していく。

このため、森林資源の利用期に対応した緑の循環システムの構築を目指し、①「川上対策」、②「川中対策」、③「川下対策」、④「総合的対策」の4つの推進方向に即して、森林行政の諸施策を計画的かつ効果的に展開していく。

2 令和6年度の重点目標

(1) 「川上対策」

健全で豊かな森林整備及び地域材の安定供給を促進するため、提案型集約化施策による低コスト林業の推進・高性能林業機械の導入支援等を実施する。

特に、昨年度に急増した松くい虫被害への対策については、森林病虫害防除事業等による予防と駆除両面の対策を重点的に実施する。

また、保安林等の守るべき重要な森林の保全・管理を進めるため、治山事業・森林保全管理事業を実施する。

(2) 「川中対策」

地域材等の加工流通体制の整備を進め、地域材の有効活用と高品質な乾燥材の安定供給や木質バイオマス関連施設等への安定供給体制の促進を図る。

(3) 「川下対策」

地域材の利用拡大を推進し、県産木材を利用した公共施設や住宅建築等を促進するとともに、木質バイオマスの熱・発電利用の推進を図る。

(4) 「総合的対策」

やまがた森林ノミクスを支える人材を育成するため、「森林施業プランナー」の育成や、現場を担う技能者の「フォレストマネージャー」、「フォレストリーダー」へのキャリア形成を進める。

また、やまがた緑環境税充当事業の「出羽庄内公益の森づくり事業」及び「みどり

豊かな森林環境づくり推進事業」と既存事業との連携による森林の保全・整備及び森林ボランティアの活動支援等により、県民参加の森づくり及びやまがた木育の推進を図る。

3 令和6年度の事業計画

【林政企画担当】

(1) 森林管理・経営の担い手の育成

ア 森林組合の指導育成

(ア) 一般指導事業

地域林業の中核的担い手である森林組合の指導を行う。

(森林組合 3 組合、生産森林組合 25 組合)

(イ) 常例検査

森林組合法第 111 条第 4 項の規定に基づき、森林組合の業務及び会計の状況を検査する。

イ 入会林野等の整備

入会林野等の権利関係の近代化及びその農林業上の利用を図るため、入会集団及び集団の属する市町に対し認可に向けた指導及び助言を行う。

ウ 林業労働力対策事業

労働安全衛生推進のため、林業木材製造業労働災害防止協会山形県支部が主催するチェーンソー作業従事者の健康診断や講習会等の受講を事業体に働きかける。

また、県営事業の現場を中心にした安全パトロールや研修会を実施して、労働災害の防止と労働安全意識の向上に努める。

(2) 県産木材の需要拡大

ア 風土に根ざした「庄内の家」づくりの推進

地域材の地産地消及び利用拡大、良質な地域材の生産振興、地域の住宅産業の活性化を図るため、地域材を使用して地域の工務店が建築する風土に根ざした「庄内の家」づくりを推進する。

(ア) 県産認証材「やまがたの木」普及・利用促進事業

県産認証材を使用した住宅及び業務用店舗などの新築を支援する。

イ 木質バイオマス資源の有効利用の促進

地球温暖化防止と森林資源の有効利用を図るため、松くい虫被害、森林整備、製材工場等で発生する端材等の木質資源のエネルギー利用を推進する。

(3) 県産木材の生産振興

ア 林業金融関係事業

林業・木材産業事業体の生産活動等を援助するため、次の金融関係事業を実施する。

(ア) 林業・木材産業改善資金貸付事業

森林所有者等の個人や林業・木材関係事業体が経営改善のため、先駆的な取り組み等を行うために必要な資金に対し、無利子の融資事業を実施する。

(イ) その他の資金

a 公有林造林資金貸付事業
市町村等の公有林の整備を目的とした長期かつ低利の資金融資事業を実施する。

b 日本政策金融公庫資金貸付事業
農林漁業の生産力の維持増進を目的とした長期かつ低利の資金融資事業を実施する。

(ウ) 木材産業等高度化推進対策事業資金貸付事業
林業事業者が行う木材の生産及び流通の合理化を促進するため、低利の運転資金融資事業を実施する。

イ 高性能林業機械導入支援
地域産材の低コスト生産を推進するため、林業事業者が行う高性能林業機械の導入に対し支援する。

(4) 緑化推進事業
緑豊かな潤いのある環境づくりを目指し、地域や学校の緑化整備を行うとともに、住民の森林に対する意識の高揚を図るため、各種緑化推進事業を行う。

ア 緑化及び森林、林業に対する意識の高揚

事業名	事業内容
「緑の募金」運動	募金運動春募金：(4/1～5/31、秋募金：9/1～10/31)
緑のプレゼント	緑化木配布に対する支援を行う (5月11日実施予定)

(5) 森林環境譲与税
森林環境譲与税（平成31年度から交付）について、市町に対して他県の事例など情報提供し、効果的な活用を促す。

【普及担当】

(1) 再造林の推進
地球温暖化や災害防止等の森林の公益的機能を維持し、森林資源の循環利用を推進するため、再造林の重要性の普及啓発を行う。

(2) 森林施業の集約化等の促進
木材生産の低コスト化と安定供給、長期的な森林経営受託を図るため、スギ人工林等要整備森林の施業集約化と森林整備作業の効率化を推進する。

(3) 多様な森林整備・保全
ア 森林計画事業
森林の持つ多様な機能を総合的かつ高度に発揮させるため、地域森林計画の実行を確保、市町村森林整備計画に基づく森林管理を推進し計画的な森林の整備につとめる。

イ 森林整備地域活動支援交付金事業
森林所有者等による森林施業の実施に必要な経営計画の作成や施業集約化の促進、森林境界の確認作業などの地域活動を活発にするため、交付金を協定締結者

に交付し、計画的かつ一体的な森林整備を推進する。

ウ 県営林事業

管内の県営林について、適切な管理による県有財産の確保に努めるとともに、路網の整備と搬出間伐の実施による売払収入を森林所有者に分配し森林整備への意欲向上を図る。(県営林 19箇所・548ha)

エ 森林病虫害被害対策

(7) 松くい虫被害対策

事業区分	区分	市町名	事業量	推定本数
1 森林病虫害等防除事業				
(1) 地方公共団体委託事業 (国から県が受託国庫 10/10)	特別伐倒駆除	遊佐町	728 m ³	1,300 本
	無人ヘリ散布		15ha	
	地上散布		19ha	
(2) 県営(国庫 1/2 県 1/2)	特別伐倒駆除	鶴岡市、酒田市、遊佐町	738 m ³	1,300 本
(3) 補助営(国庫補助事業 国庫 1/2、県 1/4)	無人ヘリ散布	遊佐町	31ha	
	地上散布(海岸 林)	鶴岡市、酒田市、遊佐町	148ha	
2 市町単独事業	伐倒駆除	鶴岡市、酒田市、遊佐町	940 m ³	1,700 本
	地上散布	鶴岡市、酒田市	14ha	
3 造林事業補助営 (国庫 1/2 県 1/4)	保全松林健全化 整備(衛生伐)	鶴岡市、酒田市、遊佐町	4,465 m ³	8,000 本
4 治山事業県営 (国庫 1/2 県 1/2)	保安林整備 本数調整伐	鶴岡市、酒田市、遊佐町	8,939 m ³ ※	16,300 本
合計			15,810 m ³ 227ha	28,600 本

※ 4 治山事業県営の事業量は、R5 補正、0 国

オ 林業普及指導事業

(7) 巡回運営指導

林業普及指導実施計画に基づき、林業普及指導員による巡回普及活動を実施する。

(イ) 研修会の開催

- a 森林経営研修：間伐・再造林技術や森林経営計画を効率的に実行するための路網配置、林業機械の導入などについて普及し、森林整備の推進を図る。
- b 特用林産研修会：山菜、きのこの生産技術等を普及し、中山間地域の活性化と所得の拡大を図る。
- c 森林病虫害研修：マツ、ナラ類等の病虫害対策について、理解を深めると共に被害拡大の抑制を図る。

(ウ) 林業普及情報活動

普及指導広報誌の編集発行等を行い、林業関係者へ情報提供する。

(エ) 林業技術現地適応化事業(スギ人工林の広域的なゾーニング技術)

GIS データから抽出したスギ生産林適地と現地との比較を行う。

(イ) 普及指導協力員活用事業(林業技術向上対策事業)

森林・林業の専門知識・技術を備えた人材を普及指導協力員として選任し、効率的な普及指導活動に取り組む。

(ロ) 多様な担い手育成事業(事業主体：庄内林業研究会)

林研グループが行う新規就業の促進や新規参入者等の定着への取組みに対し支援する。

(ハ) 森林施業等の実行支援

着実な森林整備・再造林の進展を図るため、市町村森林整備計画策定や森林経営計画作成・実行の支援にあたる。

(4) 県産木材の生産振興

ア 木材需要拡大のPR

木材需要の拡大と林業及び木材産業の活性化を図り、地域材利用の重要性を広くPRするため、「庄内森とみどりのフェスティバル」の開催を支援する。

開催場所	主催	開催日	事業内容
鶴岡市 酒田市	実行委員会	未定	木材、木製品の展示及び木工工作体験等

(5) 特用林産物の生産振興

特用林産を中山間地域の活力ある産業として定着・発展させるため、生産基盤や施設の整備等に対し支援する。

また、きのこ生産に係る燃油価格等の高騰に伴う生産経費の上昇(光熱費)等に対し、生産者や関係事業体等からの相談対応や必要な情報収集伝達等の業務を行う。

(6) 緑の少年団育成

次代を担う子供達が緑を守り育てる心豊かな人間に育っていくことを目的に、庄内地区交流研修会を開催する。

(7) 森林経営管理制度の推進

森林経営管理法(平成31年4月1日施行)に基づく「森林経営管理制度」について、主体となる市町への技術的な支援などを行う。

【治山林道担当】

(1) 県産木材の生産振興

ア 林道事業の推進

森林空間の総合的利用の促進、木材搬出コストの削減及び山村地域の居住環境の改善を図る。

(単位：m)

事業区分	区分	路線名	工区	施工主体	施行地	幅員	延長	摘要
農山漁村地域整備交付金	森林管理道開設	念珠関線	1	山形県	鶴岡市 早田	4.0	400	

(2) 多様な森林整備・保全

ア 治山事業計画

森林の維持造成を通して、山地に起因する災害から県民の生命・財産を保全する。

事業区分		箇所	施工地	施工主体	工種
山地治山 総合対策	地すべり防止	君畑	酒田市下青沢	山形県	排土工
	復旧治山	麓山	酒田市麓		床固工
	保安林総合改良	庄内海岸	鶴岡市		本数調整伐、植栽 (松くい虫対策)
			酒田市 遊佐町		
水源地域等 保安林整備	保安林保育	庄内海岸	鶴岡市		下刈り、除伐、枝落し
			酒田市		
			遊佐町		
農山漁村地域 整備交付金	機能強化・ 老朽化対策	侍楯	酒田市山寺		鋼製自在杵補修
		庄内地区	越中山・大網・大坪		集水ポールの洗浄・ 天蓋交換
		大桐峯	庄内町狩川		鋼製治山ダム補修
	保安林総合改良	飛島	酒田市飛島	本数調整伐、植栽	
県単独治山	自然災害防止	早田川	鶴岡市上名川	流路工	
	施設等維持管理	大網	鶴岡市大網	地下水位変動等の調査	

イ 保安林整備管理事業

森林の公益的機能の発揮により、県民生活の安全と生活環境の保全を図るための保安林の指定や管理を行う。

区分	数量		摘要
保安林指定調査	1件	35ha	
保安林解除調査	1件	1ha	
保安林等立木伐採等許可等事務	115件		伐採許可等65件、作業許可50件

ウ 林地開発行為許可業務

適正な森林管理を行い、森林の多面的な機能を維持するため、林地開発行為の許可及び変更等の事務を行う。

区分	許可			変更	連絡調整	小規模林地 開発指導
	新規	変更	完了検査			
件数	1	3	1	8	2	6

森づくり推進室

【森づくり担当】

(1) 県民参加の森林づくり

ア やまがた緑環境税充当事業

「21世紀にふさわしい県民と森林との関わり」を構築していくため、森林の直接的な整備に加え、森林に対する意識の醸成、県民参加の森づくり、森林を含めた生態系としての自然環境保全活動を推進し、県民全体で森林や自然環境を保全していく仕組みや、下地づくりを行っていく。

(イ) 出羽庄内公益の森づくり事業（庄内総合支庁直接要求事業）

海岸林など庄内地域の森林は、住民の安全安心な暮らしを守るため、先人が公益の精神に基づき造成してきた地域の財産である。そのため、多様な主体の協働による森づくり活動を推進し、森林を健全な状態で次世代に引継いでいくことを目的とする。

a 「出羽庄内公益の森づくりを考える会」の開催

- ・ 海岸林を一体的かつ健全に保全するため、多様な主体のネットワークを構築し、参加団体相互の意見・情報交換を行う。
- ・ 参加団体：森林ボランティア団体5、林業関係団体2、教育機関3、
国・県・市町等8 計18団体（年3回開催予定）

b 森づくり活動の推進

- ・ 県民参加の森づくり活動を推進するため、森づくり活動の開催や森づくり活動者への支援を行う（年20回程度実施）。

c 森林環境教育の支援

- ・ 森林を守り育てる意識の醸成を図るため、保育園・小・中・高校などに対する地域ふれあい講座を通して、海岸林等に関する座学、現地体験の支援を行う（40回程度予定）。

d 森づくり活動リーダー研修

- ・ 地域住民等による森林整備活動において、現地で技術指導、安全管理等の指導的役割を担う人材の技術向上研修を行う（年1回開催予定）。
- ・ 研修内容例：森林整備・安全管理の手法、支援制度の活用等。

e 森の案内人養成研修

- ・ 森林環境教育支援者として幅広く活動し、森づくりの普及啓発を行う「森の案内人」の養成研修を行う（年2回開催予定）。
- ・ 研修内容例：野外活動の応急措置、木工クラフト、自然観察等。

(イ) みどり豊かな森林環境づくり推進事業

- ・ 目的：地域住民や市町村がそれぞれの地域課題に沿って、独自性を発揮し、かつ創意工夫を凝らして取り組む森づくり活動等への支援
- ・ 内容：県民提案型と市町村提案型を設けて下記の対象項目に支援する。
(補助率:10/10)

- ① 豊かな森づくり活動
- ② 自然環境の保全活動
- ③ 森や自然とのふれあい活動
- ④ 木に親しむ環境づくり

- ・ 事業計画：県民提案型 15 団体 15 事業
- 市町村提案型 5 市町 23 事業

(ウ) みどりの循環県民活動推進事業

森を守り、育て、暮らしに活かす「緑の循環システム」への理解を深め、やまがた木育を推進するための各種体験イベントの開催

- ・ 庄内森とみどりのフェスティバルの開催：鶴岡市、酒田市 2 会場で開催予定

イ 眺海の森管理整備事業

多くの県民から森林に親しみ、森林、林業について学んでもらうため、眺海の森を管理運営するとともに、眺海の森を訪れた人に対し各種体験、学習等を指導する「森の案内人」活動を支援する。

また、眺海の森の各種体験事業や森林学習展示館の開館については、新型コロナウイルス感染症防止対策を徹底して実施する。

【里山造林担当】

(1) 森林環境緊急保全対策事業(やまがた緑環境税事業)

経営環境の悪化や森林所有者の高齢化等により管理が行われずに荒廃が進んでいる人工林や長期間利用されずに活力が低下し病虫害や気象災害などにより荒廃が危惧されている里山林のうち、県民の生活に大きな影響を及ぼすおそれのある民有林を復旧・再生するため、環境保全機能を重視した整備を実施し、森林の公益的機能の高度な発揮を持続的に図る。

ア 荒廃森林緊急整備事業

手入れが不十分で荒廃のおそれのある人工林及び里山林の整備 (163ha)

イ 森林資源再生事業

再造林に要する経費の支援 (24ha)

(2) 森林施業支援事業等

森林の有する水資源のかん養や山地災害防止等の多面的機能の維持・増進を図るため、植栽・下刈り・間伐や森林作業道開設等の森林整備を推進する。

事業名	事業量	実施箇所等
森林施業支援事業 (森林環境保全直接支援事業)	501ha 38,800m	鶴岡市、酒田市、庄内町、遊佐町
農山漁村地域整備交付金 (花粉発生源対策)	15ha	鶴岡市
合板・製材・集成材生産性向上・品目転換促進 対策事業	30ha 5,809m	酒田市
林業・木材産業成長産業化総合対策事業	104ha 11,600m	鶴岡市、酒田市、遊佐町
美しい森林づくり基盤整備交付金	127ha 12,600m	鶴岡市、酒田市、庄内町
合 計	777ha 56,209m	

* 事業量は、事業体からの要望数量

家畜保健衛生課

庶務担当及び業務担当の 2 担当体制で、家畜伝染病の発生予防とまん延防止を図る家畜防疫、生産性の向上と安全な畜産物を供給するための家畜衛生に関する事業等を担当している。

1 令和 6 年度の基本方針

豚熱は平成 30 年 9 月、国内（岐阜県）の養豚場で 26 年ぶりに確認された。感染が九州まで拡大し、令和 6 年 3 月末現在 20 都県 90 事例、約 369 千頭が処分された。野生イノシシからも豚熱陽性事例（令和 6 年 3 月 13 日現在 35 都府県 7, 113 頭）が見つかり、感染拡大の一因となっている。防止対策として、令和 6 年 3 月末現在、39 都府県において飼養豚へのワクチン接種を、また 38 都府県において野生イノシシへの経口ワクチン散布が実施されている。本県でも令和 2 年 9 月から、すべての飼養豚にワクチン接種をしている。しかし令和 2 年 12 月 25 日に鶴岡市の養豚場で発生が確認され、1, 250 頭の殺処分等の防疫措置を実施した。また令和 3 年 12 月 25 日には管内の 2 養豚場で宮城県の発生農場から種豚等の移入による疑似患畜 26 頭が確認され、殺処分等の防疫措置を実施した。

さらに近隣諸国においては、口蹄疫、豚熱及びアフリカ豚熱の発生が継続している。特にアフリカ豚熱は中国旅行者の携行品からの持ち込みや、韓国内での発生地域拡大により、日本への侵入が危惧されている。

また、高病原性鳥インフルエンザは、秋から冬の渡り鳥によるウイルスの持ち込み起因する流行を繰り返している。昨シーズンの令和 4 年 12 月 8 日に鶴岡市の養鶏場で発生が確認され、関連農場と併せて 68, 382 羽を処分した。今シーズンは令和 5 年 11 月に佐賀県の養鶏場で発生が確認されて以降、9 県 10 事例の発生があり、約 97 万羽を処分（3 月末現在）している。また、全国の野鳥から本病ウイルスの検出も相次ぎ、140 件（3 月 25 日現在）で検出されている。

このように、これらの特定家畜伝染病が国内で発生していることから、引き続き農場へのウイルス侵入防止対策強化のため、飼養衛生管理基準の遵守徹底と、発生時に備えた初動防疫体制の整備が最重要となっている。

さらに、農場においては疾病低減による生産性向上の推進とともに、高品質で安全・安心な畜産物への需要の高まりから、農場 HACCP や畜産 GAP への取組みも重要となっている。

当課は、地域における家畜防疫・家畜衛生の中核機関として、以下の対策に努める。

2 令和 6 年度の重点目標

(1) 家畜防疫対策

家畜伝染病予防法に基づく検査による監視及び豚熱については併せてワクチン接種の実施により伝染病の発生予防に万全を期すとともに、発生時に備えまん延防止体制を強化する。また、畜種ごとに設定されている飼養衛生管理基準については、遵守状

況の調査・指導を行い、侵入防止対策を図る。

ア 口蹄疫、豚熱及びアフリカ豚熱

近隣国及び国内での発生時には、農場に対して迅速な情報提供と注意喚起を実施し侵入防止対策を徹底するとともに、異常畜発見時の早期通報を指導し、発生時に備え支部防疫対応マニュアル並びに個別農場対応マニュアルの更新を行い迅速な初動防疫体制の強化を図る。豚熱については、飼養豚への豚熱予防ワクチン接種、免疫付与状況等確認検査（抗体検査）及び異常豚のウイルス検査を実施する。アフリカ豚熱については、異常豚のウイルス検査を実施する。死亡野生イノシシについては、豚熱及びアフリカ豚熱について検査を実施する。

イ 高病原性鳥インフルエンザ

近隣国及び国内での発生時には、農場に対して迅速な情報提供と注意喚起を行い、侵入防止対策を徹底するとともに、発生時に備え支部防疫対応マニュアル並びに個別農場対応マニュアルの更新を行い、初動防疫体制の強化を図る。また、モニタリング検査により清浄性を確認する。

ウ 牛のヨーネ病

乳用牛、肉用繁殖牛、放牧牛及び県外導入牛について検査を実施する。

(2) 家畜衛生対策

家畜の生産性を低下させる疾病の発生を抑え、畜産物の安全性確保のため、各種調査・指導を実施する。

ア 監視体制の整備

家畜衛生に関する情報収集を行い広報の発行により注意喚起及び指導を行う。また、家畜伝染病の発生時に備え、農場の位置情報、疫学情報の更新・整備を行う。

イ 生産性向上の推進

特に牛や豚の下痢、肺炎等の生産性を低下させる疾病の対策に重点を置き、原因究明、有効な対策の検討と指導、衛生的な飼養環境づくり等の疾病対策を行う。

ウ 畜産物の安全性向上

獣医師、動物用医薬品販売業者及び生産者に対し、動物用医薬品の適正使用等の啓発・指導に努める。

(3) 病性鑑定

獣医技術の研鑽と検査機能の充実強化に努め、迅速かつ正確な病性鑑定を行う。

(4) 放牧衛生対策

公共放牧場におけるピロプラズマ症の発症予防対策及び牛伝染性リンパ腫の感染防止対策を実施する。

3 家畜防疫事業

(1) 家畜防疫事業（監視伝染病の発生状況等を把握するための検査等）

	事業名	計画頭羽数	実施時期	摘要
県告示に基づく検査	牛の結核検査	—	年間	種付けの用に供する雄牛及び輸入牛
	牛のブルセラ症検査	—	年間	
	牛のヨーネ病検査	910	年間	肉用繁殖牛定期検査（酒田市、庄内町、遊佐町）、放牧前検査、着地検査
	蜜蜂の腐蛆病検査	300	5～11月	県外転飼養蜂
	アカバネ病検査	60	6～11月	抗体動態調査
牛	小型ピロプラズマ症検査	335	4～10月	放牧牛
	牛伝染性リンパ腫検査	240	年間	抗体検査
	伝達性海綿状脳症（牛）検査	3	随時	サーベイランス
	伝染性疾病の検査	3,000	年間	臨床検査
豚	オーエスキー病検査	480	年間	抗体検査
	豚熱検査	1,680	年間	抗体検査
	豚熱・アフリカ豚熱検査	3	年間	抗原検査
	豚繁殖呼吸障害症候群（PRRS）検査	270	年間	抗体検査
	伝染性疾病の検査	89,000	年間	臨床検査
鶏	ニューカッスル病検査	90	年間	抗体検査
	高病原性鳥インフルエンザ検査	540	年間	抗体検査、培養検査
	伝染性疾病の検査	550,000	年間	臨床検査
羊	伝達性海綿状脳症（めん山羊）検査	3	随時	サーベイランス
	伝染性疾病の検査	100	年間	臨床検査
馬	伝染性疾病の検査	10	年間	臨床検査
全般	着地防疫検査		随時	県外導入
	畜舎消毒指導		随時	
	病性鑑定		随時	
予防注射	豚熱ワクチン	162,000	随時	

(2) 家畜衛生関係（消費・安全対策交付金事業）

事業名	内容	実施時期
1 監視体制の整備・強化	・家畜衛生推進会議の開催	5月
	・精度管理の適切な実施 ・家畜衛生に関する情報の収集、広報の発行 ・動物由来感染症監視体制の整備 ①立入調査 ②検査 ・防疫マップの整備	4～3月
2 家畜の伝染性疾病のまん延防止	・家畜の生産性を低下させる疾病の低減 ①検査、疫学調査 ②衛生管理指導	4～3月
3 畜産物の安全性向上	・鶏卵衛生管理体制整備 ①調査検査 ②衛生的な鶏卵の生産体制推進 ・動物用医薬品販売業者等の調査、指導 ・医薬品使用実態調査・薬剤耐性検査 ①菌分離 ②薬剤感受性検査	4～3月

(3) 畜産振興に関する事業等

事業名	内容	実施時期
1 種畜衛生検査	家畜改良増殖法第4条に基づく種畜の衛生検査	5月
2 畜産環境保全対策事業	畜産農家の環境汚染発生防止のための調査・指導	4～3月
3 飼料安全性確保強化指導	飼料使用基準遵守の徹底を図り安全な畜産物の供給を期するための指導調査、農家巡回指導、給与飼料の調査	4～3月
4 食肉検査データ還元事業	食肉衛生検査所から提供されると畜検査等のデータを活用することにより、家畜衛生の向上を図る	4～3月
5 県産畜産物の品質向上	県産種雄牛・地鶏など県特産物の振興業務への協力	随時
6 獣医事及び飼育動物診療施設の指導	適正な獣医療を提供するため、獣医師法及び獣医療法に基づく検査・指導	随時
7 研修会等	講習・講話会、研修会の開催、講師派遣等	随時