

2. 公共交通機関の施設 [5]便所

整備の基本的考え方

公共交通機関の便所においては、清潔な施設整備を充実させるとともに、高齢者や障害者、乳幼児を連れた人などが安心して利用できる施設を整備する。

整備基準

不特定又は多数の者が利用する便所を設ける場合においては、建築物[5]便所の項に定める基準に適合させること。

さらに望ましい基準

○解説

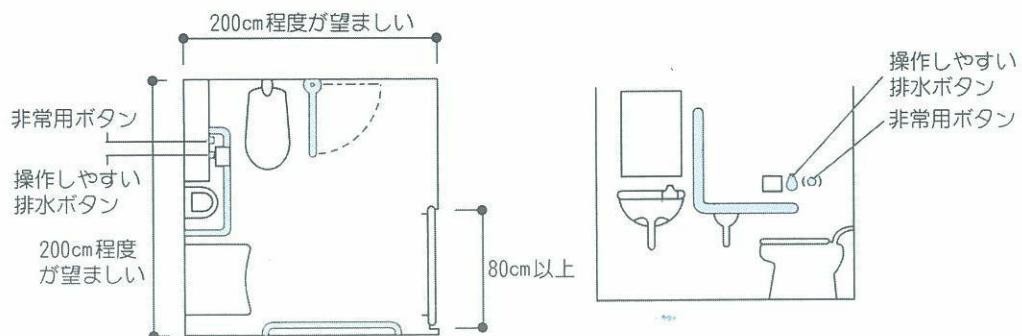
※建築物[5]便所の項 24 頁参照

○配慮事項

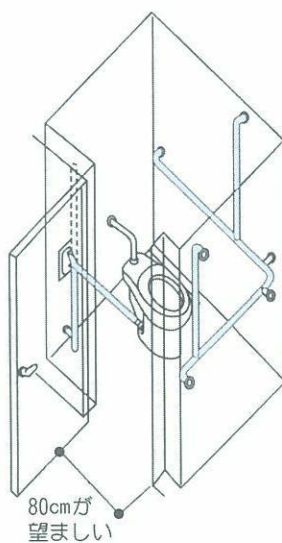
・ 建築物[5]便所の項 24 頁参照

参考解説図

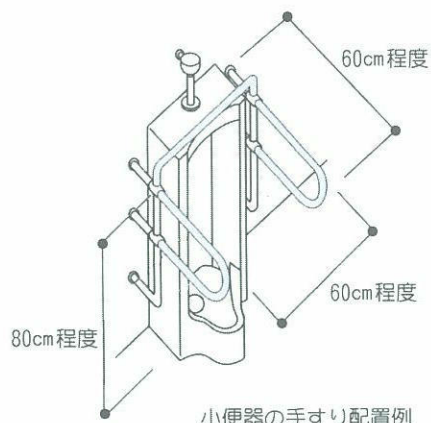
■車いす使用者用便房の仕様(建築物[5]便所の項24頁参照)



■一般用便房・小便器の仕様



洋風大便器の手すり配置例



小便器の手すり配置例