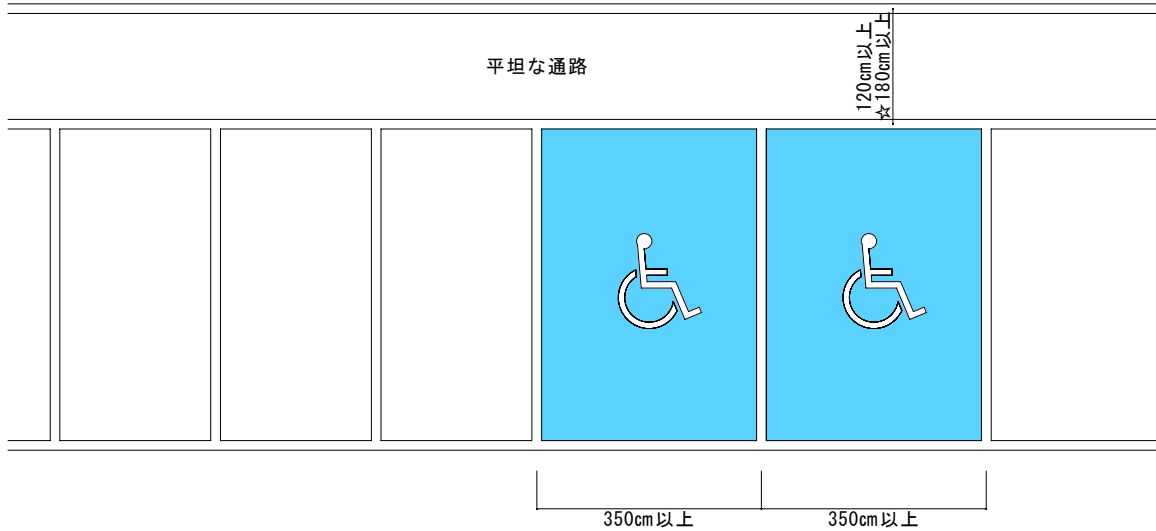


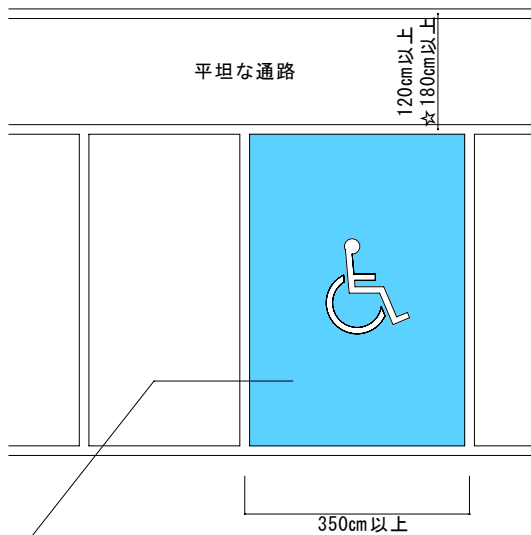
参考解説図

■車いす使用者用駐車施設の配置 (できるだけ出入口に近い場所に配置)

2台以上のスペースが確保できる場合



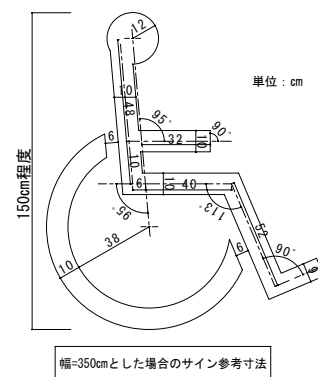
1台分のスペースのみ確保できる場合



塗装色：10B5/10(マンセル値)
69-50T(日本塗装工業会色票番号)
※近似色可

国際シンボルマーク

国際シンボルマークは、英語の International Symbol of Access を日本語とした呼称です。障害者が利用できる建物であることを明確に示す世界共通のシンボルマークです。シンボルマークの形状は下図のとおりです。



案内表示例

