

# データ交換を目的とした パラメトリックモデルの考え方(素案)

令和3年3月

国土技術政策総合研究所

## 目次

1	背景と目的	1
2	パラメトリックモデルの概要	2
2.1	パラメトリックモデル	2
2.2	ジェネリックオブジェクトとメーカーオブジェクト	3
3	パラメトリックモデルの基本方針	4
4	パラメトリックモデルのサンプル	7
4.1	ボックスカルバート	8
4.2	擁壁	10
4.3	橋台	18
4.4	橋脚	27
4.5	支承	35
4.6	PC箱桁	36
4.7	床版	37
4.8	杭	39
4.9	側溝	41
5	パラメトリックモデルの作成手順	42

## 1 背景と目的

国土交通省では、建設生産プロセスにおける3次元モデルの連携による生産性向上を目的として、BIM/CIM (Building/ Construction Information Modeling, Management) を推進している。BIM/CIMの導入によって、3次元モデルを用いた安全性の確保や関係者の工事に関する理解度の向上、施工データの効率的な蓄積など多くのメリットが確認されている。

しかし、詳細な3次元モデルを作成する際に生じる多大な作業コストが、BIM/CIMの導入を阻害する課題となっている。また、複数のソフトウェアを横断的に用いて3次元モデルを作成する際、一部を変形しようとしてもソフトウェア間の相性次第では3次元モデル自体を大幅に作り直しになる場合がある点も、3次元モデルの作成に係る作業コストを増加させる原因となっている。これらの課題を解決しBIM/CIMの導入を促進するためには、ソフトウェア間のデータ連携を維持して3次元モデルの品質を確保しつつ、作成に係る作業コストを省力化する必要がある。

国土技術政策総合研究所では、3次元モデルの作成に係る作業コストを省力化する方法として、「パラメトリックモデル」の活用を検討している。

パラメトリックモデルとは、あらかじめ定義されたテンプレートに対応する寸法値等のパラメータを入力するだけで、簡易に作成及び修正が可能な3次元モデルのことである。パラメトリックモデルを活用することで、3次元モデルの作成作業が簡略化され、作業時間の短縮が期待できる。また、入力されたパラメータを確認することで、3次元モデルの照査を行える等の副次的な効果も期待される。

市販されている多くのCADソフトウェアでは、断面をテンプレートとしたパラメトリックモデルを簡易に作成する機能が実装されている。しかし、個々のソフトウェアで作成されたCADデータのパラメータの設定方法が共通ではないため、異なるソフトウェア間では、しばしばパラメトリックなモデルとしてデータを受渡しできない問題がある。

国総研では、様々なソフトウェア間でのデータ交換を目的として、構造物毎のテンプレートと対応するパラメータの組み合わせからなる「パラメトリックモデル」を検討した。CADデータを作成する際にパラメトリックモデルに準拠し、データ交換の際に同時に受け渡すことで、パラメトリックモデルの作成に用いたパラメータの設定方法が共通化できる。このことにより、複数のソフトウェア間でデータ交換を行っても、パラメトリックなモデルとして受け渡すことが可能になる。

本素案では、パラメトリックモデルの基本的な考え方と基本方針を説明した上で、土木構造物を対象にした場合の事例をいくつか紹介する。そして、パラメトリックモデルの作成手順を解説する。

## 2 パラメトリックモデルの概要

### 2.1 パラメトリックモデル

パラメトリックモデルとは、あらかじめ用意された標準断面等の構造物テンプレートを選択し、対応する寸法値等のパラメータを入力するだけで簡易に作成及び修正が可能な3次元モデルである。(図1参照)

従来、汎用CADソフトウェアにより端点の座標や距離間、角度等を細かく指定し断面を作成していたことが(図2参照)、パラメトリックモデルを導入することにより、土木構造物を選択し、パラメータを入力するだけで3次元モデルの作成及び修正を行えるようになり、作業が簡略化されるため、作業時間の短縮や照査方法の簡略化(例:機械的な寸法照査)等の効果が期待される。

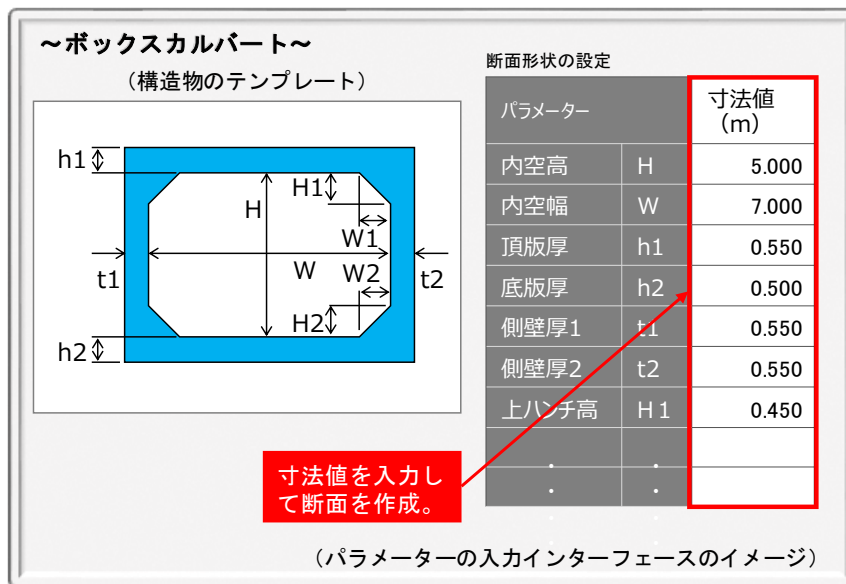


図1 パラメトリックモデル作図のイメージ

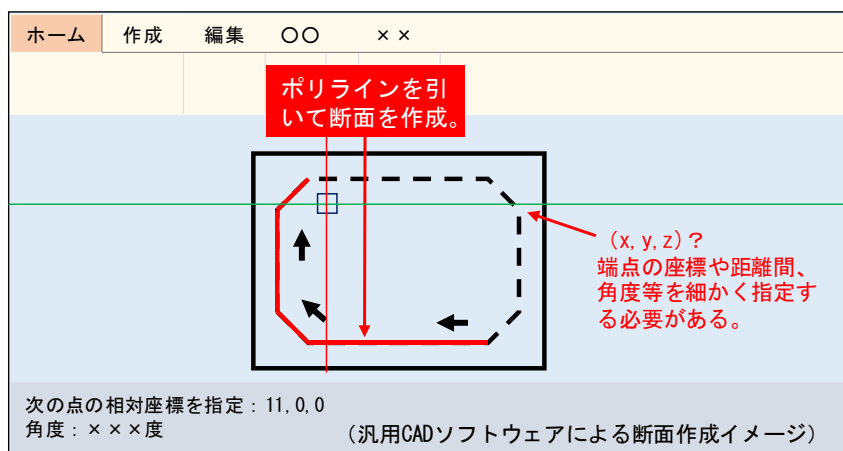


図2 従来のオブジェクト作図のイメージ

## 2.2 ジェネリックオブジェクトとメーカーオブジェクト

ジェネリックオブジェクトとは、設計上必要となる高さや幅等の形状により作成されるメーカーの固有でない標準的な形状を持つモデルである。ソフトウェアにかかわらず、作成されるモデルは共通のものとなる。

一方、メーカーオブジェクトとは、各部材メーカー等が提供する製品固有の形状を持つモデルである。ジェネリックオブジェクトとメーカーオブジェクトの関係を図 3 に示す。

本素案は、主にジェネリックオブジェクトに含まれるパラメトリックモデルに関するものを取りまとめた (図 4)。

また、今後の検討内容として、建設生産プロセスにて、ジェネリックオブジェクトをメーカーオブジェクトに置き換えることを想定し、オブジェクトを識別するためのコード体系を作成する予定である。

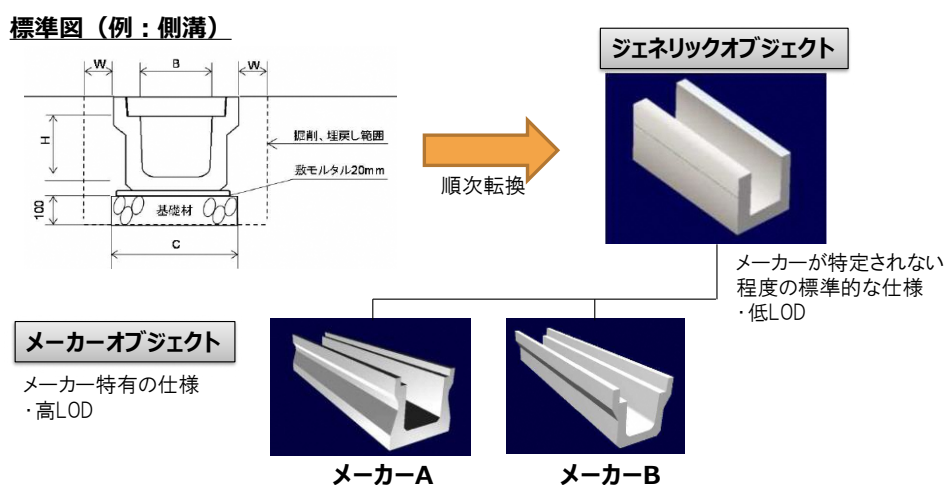


図 3 ジェネリックオブジェクト・メーカーオブジェクト関係図

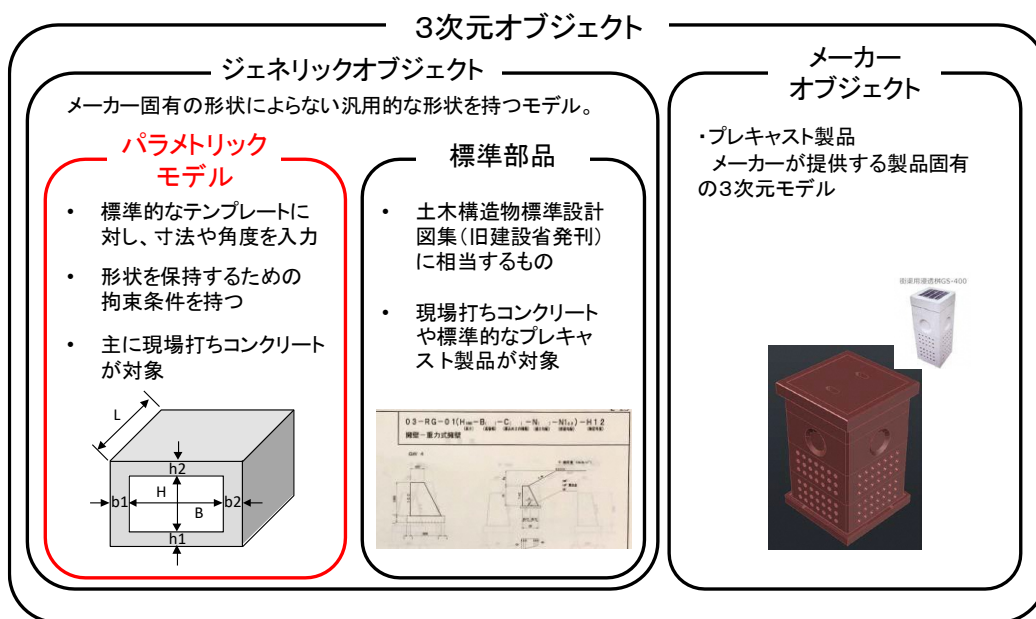


図 4 パラメトリックモデルの位置付け

### 3 パラメトリックモデルの基本方針

パラメトリックモデルを作成する上で、主な基本方針は以下の通りである。パラメトリックモデルとは、パラメータを設定する箇所（パラメータ表）と概形を定めた規則（テンプレート）の組み合わせとする。

#### (1) 対象構造物

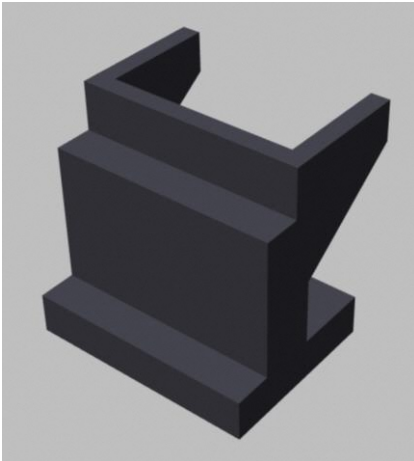
本素案におけるパラメトリックモデルは、現場打ちコンクリートと一部のプレキャストコンクリート製品を対象構造物とする。

#### (2) 3次元モデルの特性に応じた仕様

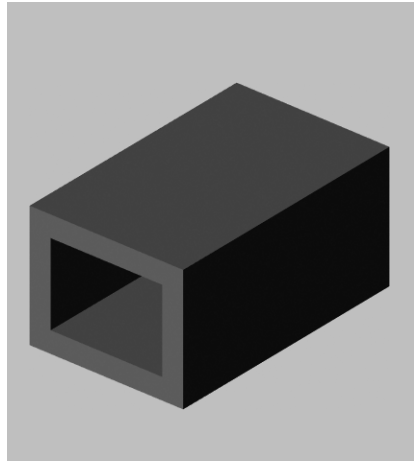
3次元モデルの特性に応じ、パラメトリックモデルを以下の3通りの仕様に分類する。

- ①形状指定型：3次元立体形状を直接作成するパラメトリックモデル（図 5 左）  
例) 橋台・橋脚、樋門
- ②スイープ型：2次元の断面形状と軌道（CAD ソフトウェアにて作成）にて作成するパラメトリックモデル（図 5 中）  
例) ボックスカルバート、擁壁、樋管、側溝
- ③断面変化型：始点及び終点各々の2次元の断面形状と延長方向のパラメータにて作成するパラメトリックモデル（図 5 右）  
例) 擁壁

①形状指定型  
(橋台)



②スイープ型  
(ボックスカルバート)



③断面変化型  
(擁壁 (L型))

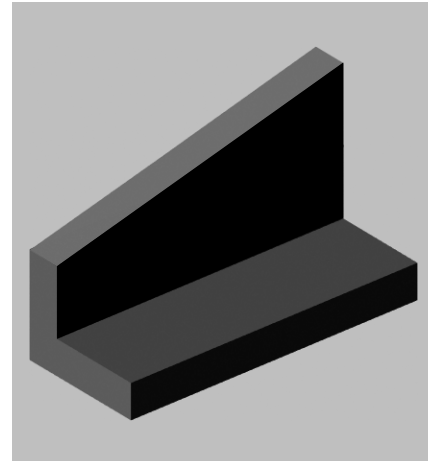


図 5 3次元モデルの特性に応じた仕様

### (3) 形状の規定

形状を規定した図 6 のような構造物のテンプレートを基に、パラメトリックモデルを作成する。図 6 にて示したボックスカルバートのテンプレートは、矩形形状で、部材厚さが等厚の条件を持つテンプレートである。

パラメトリックモデルをモデル空間上に配置するために、①形状指定型が 3 次元モデルの基準点、②スイープ型及び③断面変化型が断面形状の基準点を明確化する。ただし、具体的な基準点の位置は、各ソフトウェアや配置条件等にて変更できるものとする。

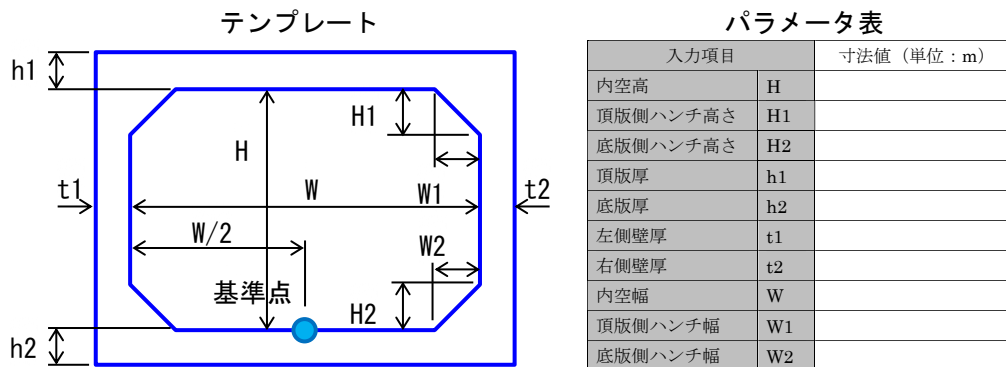


図 6 テンプレート及びパラメータ表例 (ボックスカルバート)

### (4) 設計との連携を考慮した汎用性の確保

パラメトリックモデルに使用するパラメータは、設計条件にて設定される寸法や勾配、構造計算・安定計算等にて算定された寸法を使用することを基本とする。

上記パラメータとする寸法は、後述する「(6) 既存システムとの親和性」を踏まえ、3次元 CAD ソフトウェア及び構造計算ソフトウェア等との連携を考慮して設定する。また、汎用性を確保するため、「土木構造物標準設計図集」や「土木構造物設計ガイドライン 土木構造物設計マニュアル (案)」等の各工種における手引きに記載されている標準的な図面の寸法を利用して、パラメトリックモデルを作成する (図 7)。

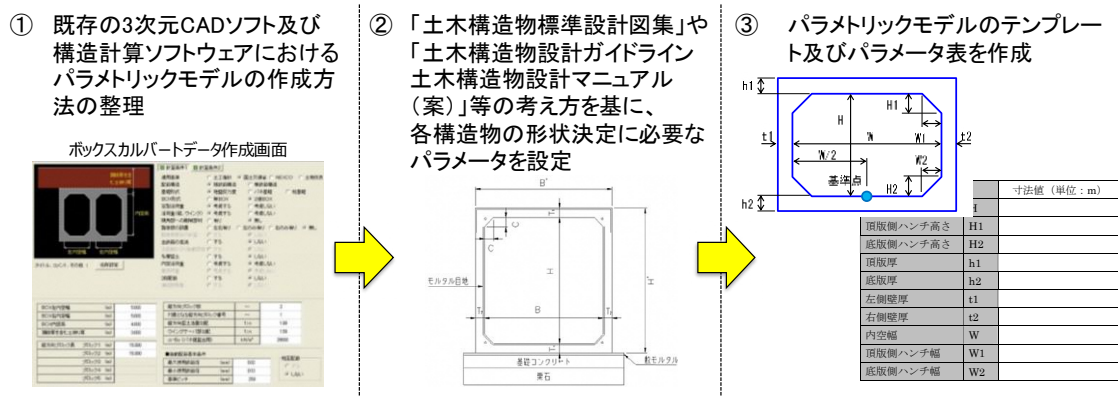


図 7 設計との連携を考慮した汎用性の確保

(5) 必要最小限の設定パラメータ（モデル化の完全性）

作成する構造物によって複数のパラメータの組み合わせが考えられるが、パラメータの設定方法によっては、パラメータ間にて不整合が生じ、3次元モデルが作成できないことが懸念される。このため、形状に対するパラメータ間の不整合を避けるため、図8のように最小限のパラメータにて整合したモデルを作成できる方針とする。

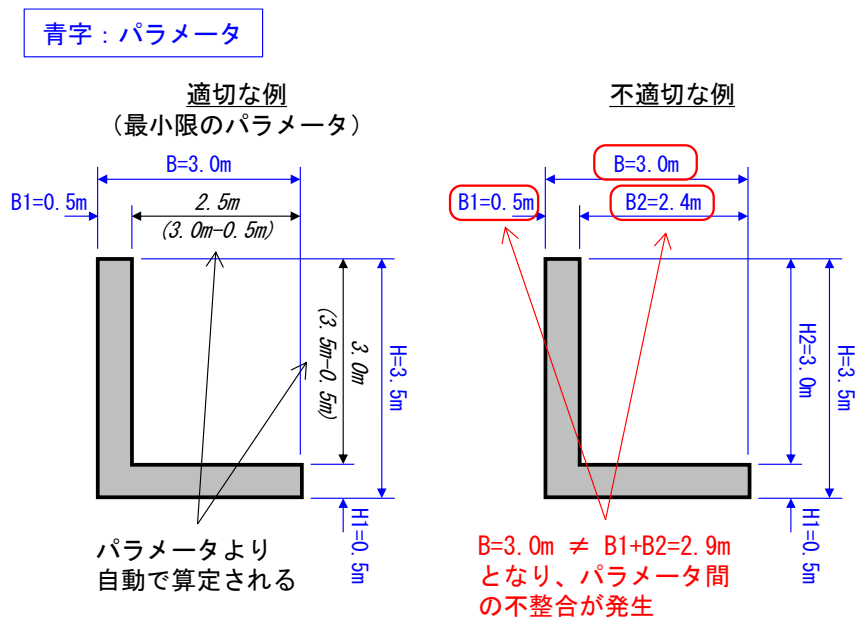


図8 適切なパラメータ設定例

(6) 既存システムとの親和性

パラメトリックモデルは、新たに専用ソフトウェアを構築することなく、既存の3次元CADソフトウェア及び3次元モデルを出力できる構造計算ソフトウェアでの実装を考慮して作成する。

また、作成したパラメトリックモデルは、各種既存のソフトウェア間にて相互に表示できる方式にて提供可能とする。今後のIFCへの対応を踏まえ、IFC形式によるパラメトリックモデルのパラメータセット構築の検討を進めている。



## 4 パラメトリックモデルのサンプル

パラメトリックモデルのサンプルを以下に示す。なお、基準点については、各ソフトウェアや配置条件等にて変更できるものとするため、具体例には記載しない。

本素案に記載するパラメトリックモデルのサンプルの工種は以下の通りである。

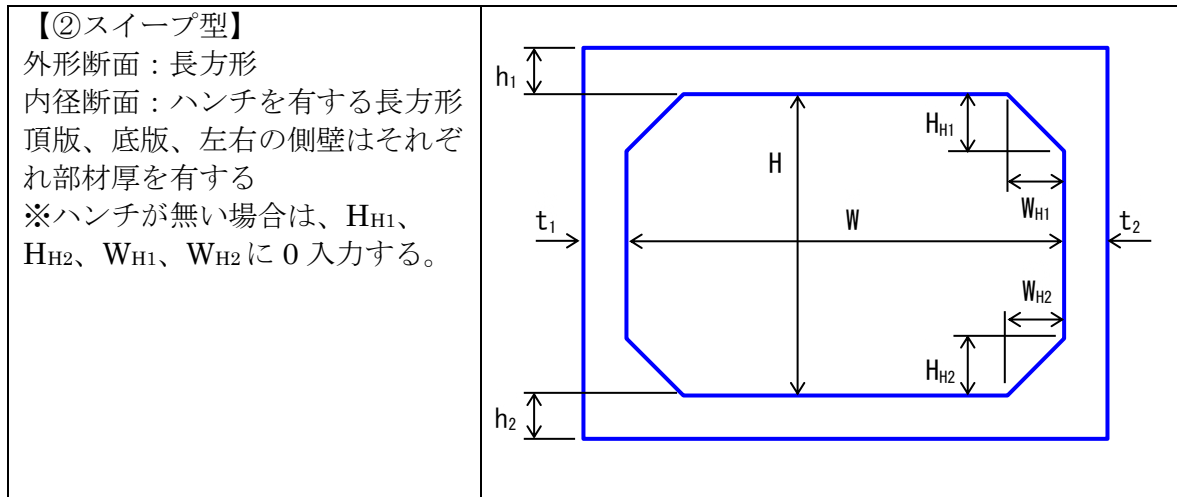
- ・ボックスカルバート（1連、2連）
- ・擁壁（逆T式※、L型※、重力式、もたれ式、ブロック積み）※断面変化型追加
- ・橋台（重力式※、逆T式※、ラーメン式、箱式）※斜角形状追加
- ・橋脚（壁式※〔矩形・小判形〕、張出し式※〔矩形・小判形〕）※横断勾配形状追加
- ・支承
- ・PC箱桁
- ・床版（主桁2本、主桁3本）
- ・杭（充実断面、中空断面）
- ・側溝（U型）

（パラメトリックモデルについては、順次検討・追加する予定）

## 4.1 ボックスカルバート

### (1) ボックスカルバート (1 連)

テンプレート

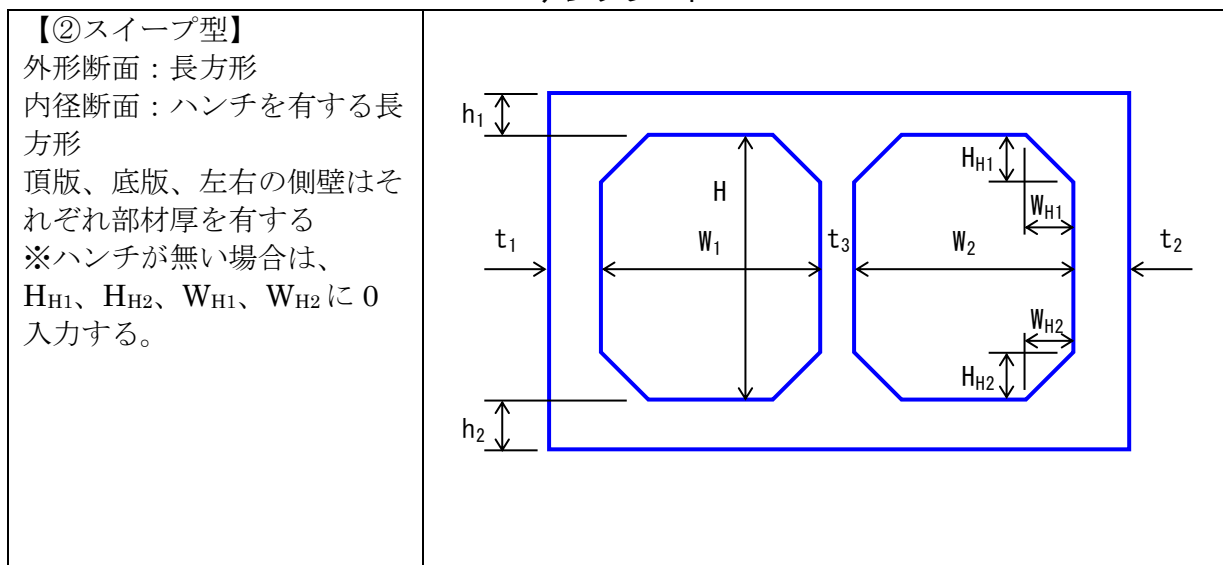


パラメータ表

入力項目		寸法値 (単位 : m)
内空高	H	
頂版側ハンチ高さ	$H_{H1}$	
底版側ハンチ高さ	$H_{H2}$	
頂版厚	$h_1$	
底版厚	$h_2$	
左側壁厚	$t_1$	
右側壁厚	$t_2$	
内空幅	W	
頂版側ハンチ幅	$W_{H1}$	
底版側ハンチ幅	$W_{H2}$	

(2) ボックスカルバート (2 連)

テンプレート



パラメータ表

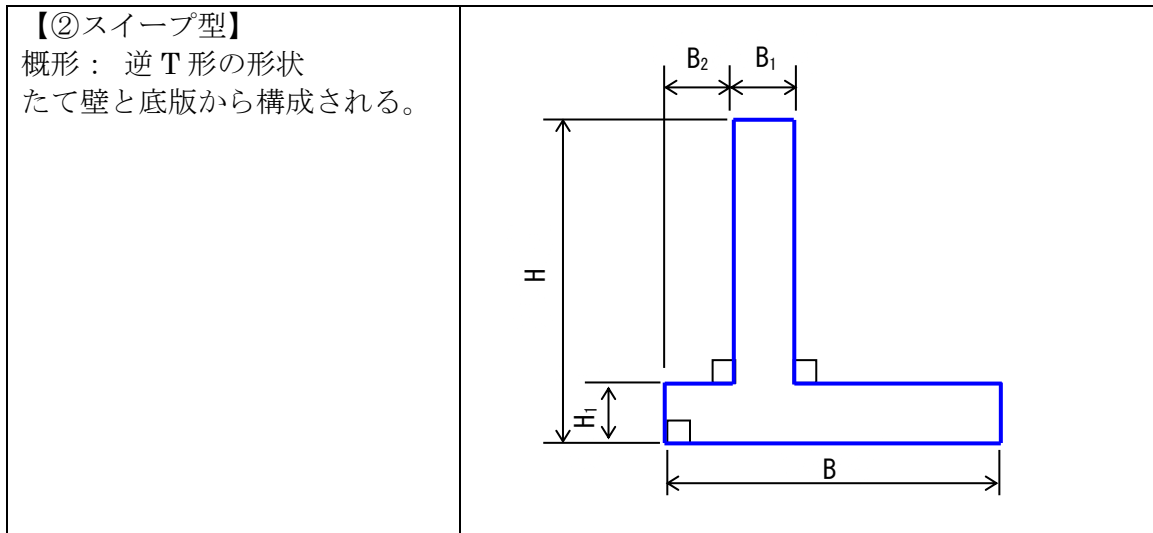
入力項目		寸法値 (単位 : m)
内空高	H	
頂版側ハンチ高さ	$H_{H1}$	
底版側ハンチ高さ	$H_{H2}$	
頂版厚	$h_1$	
底版厚	$h_2$	
左側壁厚	$t_1$	
右側壁厚	$t_2$	
隔壁厚	$t_3$	
内空幅 (左側)	$W_1$	
内空幅 (右側)	$W_2$	
頂版側ハンチ幅	$W_{H1}$	
底版側ハンチ幅	$W_{H2}$	

## 4.2 擁壁

### (1) 擁壁（逆T式）

#### 1) 標準形状

テンプレート

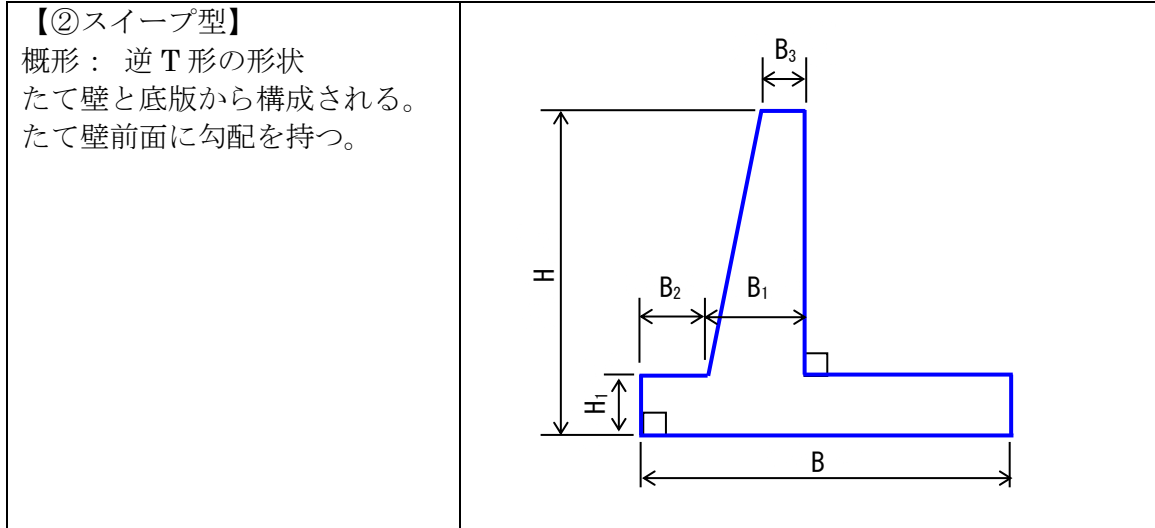


パラメータ表

入力項目		寸法値（単位：m）
擁壁高	H	
底版高	H <sub>1</sub>	
底版幅	B	
たて壁幅	B <sub>1</sub>	
底版つま先長	B <sub>2</sub>	

2) 前面傾斜形状

テンプレート



パラメータ表

入力項目		寸法値 (単位 : m)
擁壁高	H	
底版高	H <sub>1</sub>	
底版幅	B	
たて壁幅	B <sub>1</sub>	
底版つま先長	B <sub>2</sub>	
たて壁天端幅	B <sub>3</sub>	

### 3) 断面変化型

#### テンプレート

**【③断面変化型】**  
 概形：逆 T 形の形状  
 たて壁と底版から構成される。

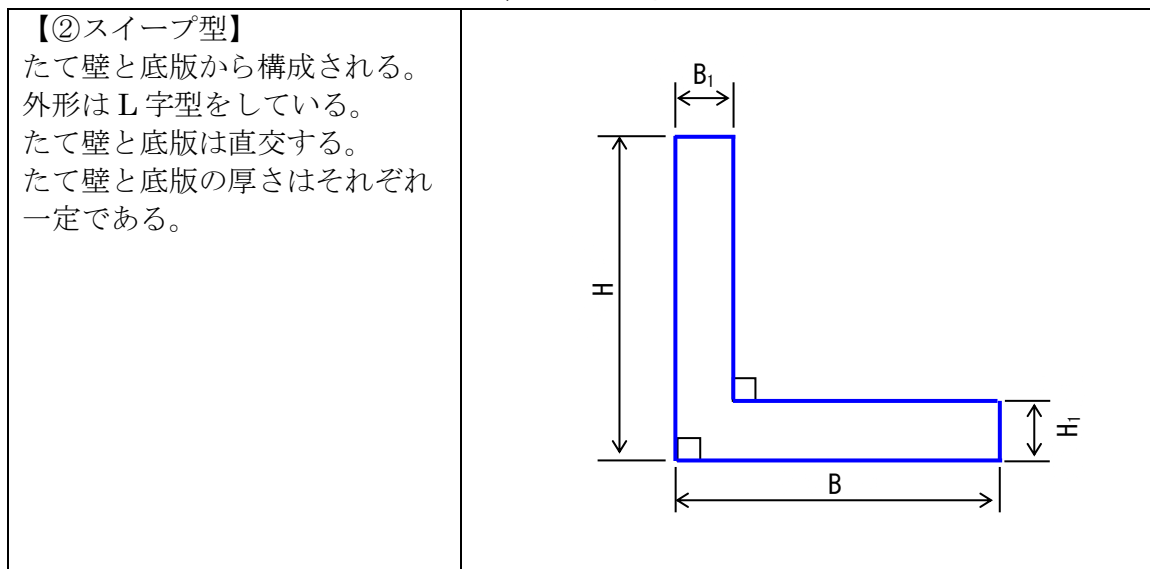
#### パラメータ表

入力項目		寸法値 (単位 : m)
擁壁高 1	Ha	
擁壁高 2	Hb	
底版高	H <sub>1</sub>	
底版幅	B	
たて壁幅	B <sub>1</sub>	
底版つま先長	B <sub>2</sub>	
ブロック長	D	

## (2) 擁壁 (L 型)

### 1) 標準形状

テンプレート



パラメータ表

入力項目		寸法値 (単位 : m)
擁壁高	H	
底版高	H <sub>1</sub>	
底版幅	B	
たて壁幅	B <sub>1</sub>	

## 2) 断面変化型

### テンプレート

**【③断面変化型】**  
 たて壁と底版から構成される。  
 外形はL字型をしている。  
 たて壁と底版は直交する。  
 たて壁と底版の厚さはそれぞれ一定である。

### パラメータ表

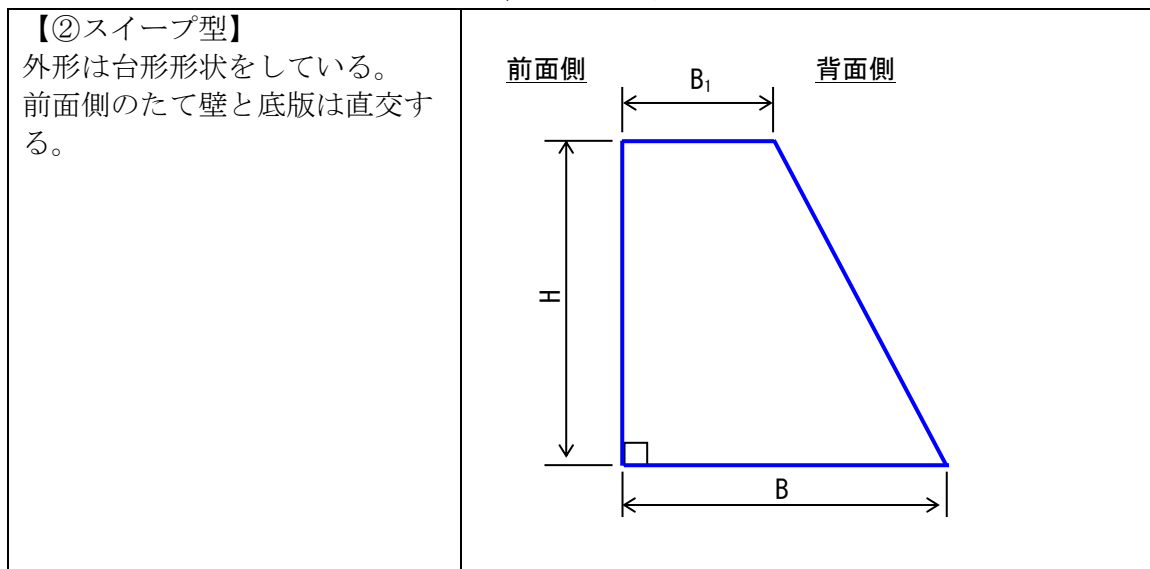
入力項目		寸法値 (単位: m)
擁壁高 1	Ha	
擁壁高 2	Hb	
底版高	H1	
底版幅	B	
たて壁幅	B1	
ブロック長	D	



(3) 擁壁（重力式）

1) 前面垂直形状

テンプレート



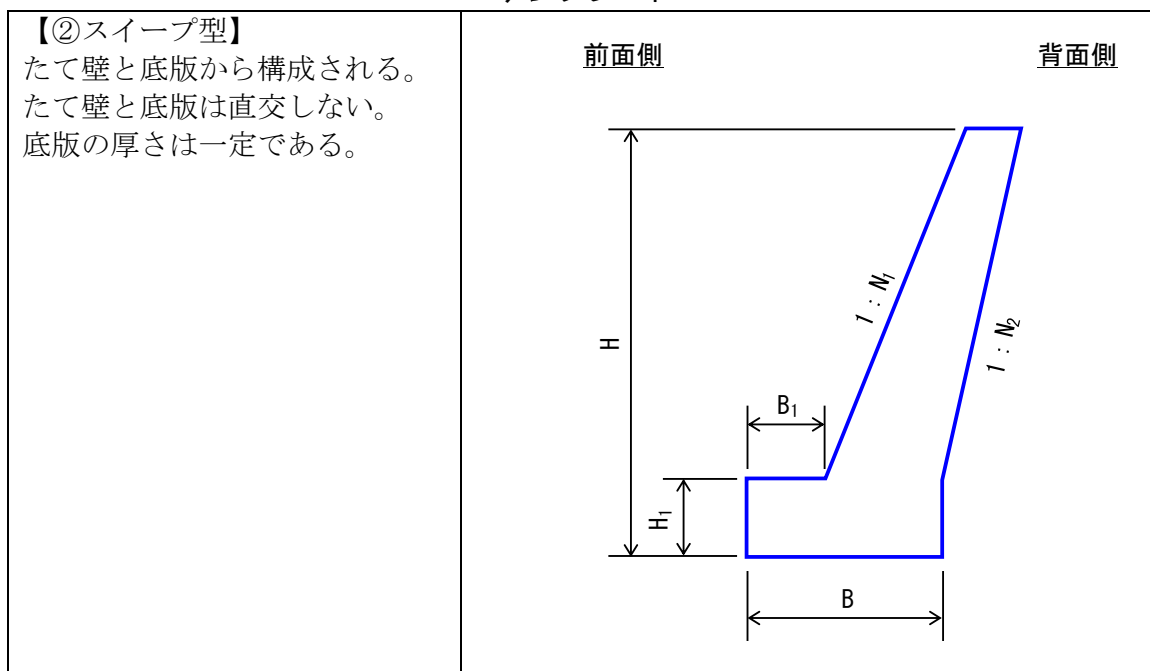
パラメータ表

入力項目		寸法値（単位：m）
擁壁高	H	
底版幅	B	
擁壁天端幅	$B_1$	

(4) 擁壁（もたれ式）

1) 標準形状

テンプレート



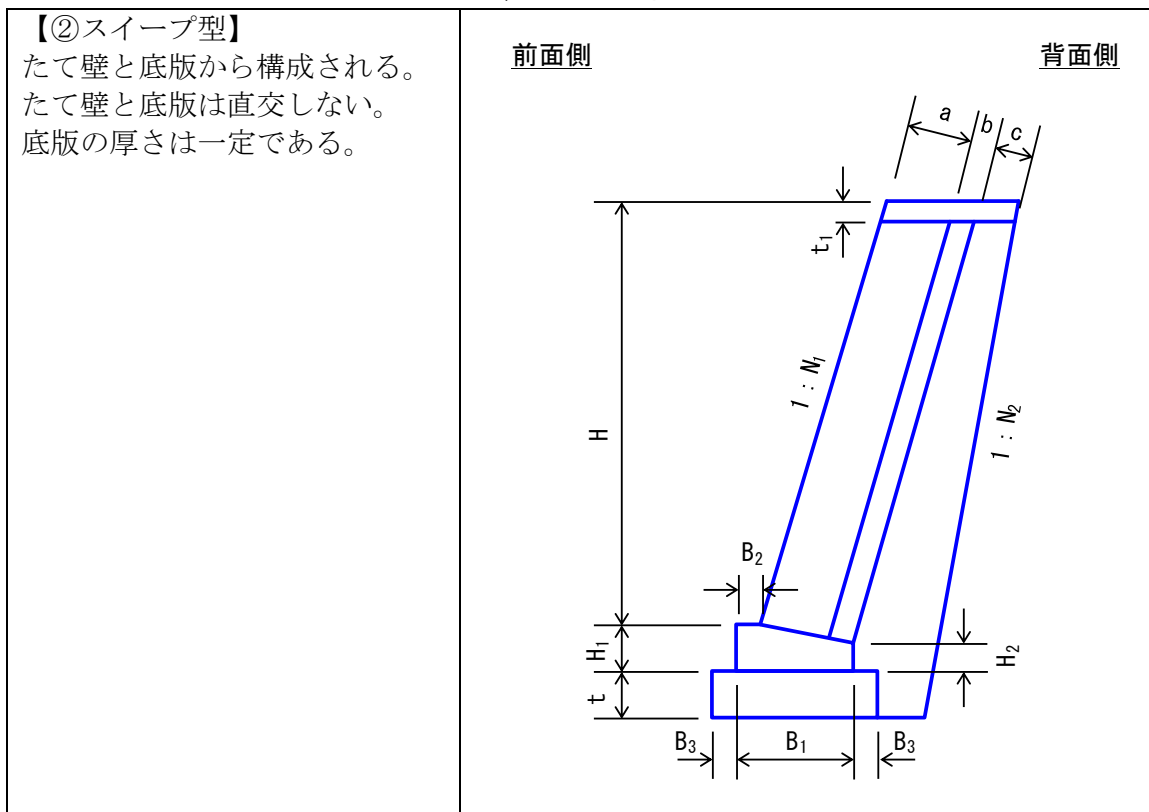
パラメータ表

入力項目		寸法値
擁壁高	H	
底版厚	H <sub>1</sub>	
底版幅	B	
基礎前面幅	B <sub>1</sub>	
前面勾配	N <sub>1</sub>	
背面勾配	N <sub>2</sub>	

(5) 擁壁（ブロック積み）

1) 練積、標準形状

テンプレート



パラメータ表

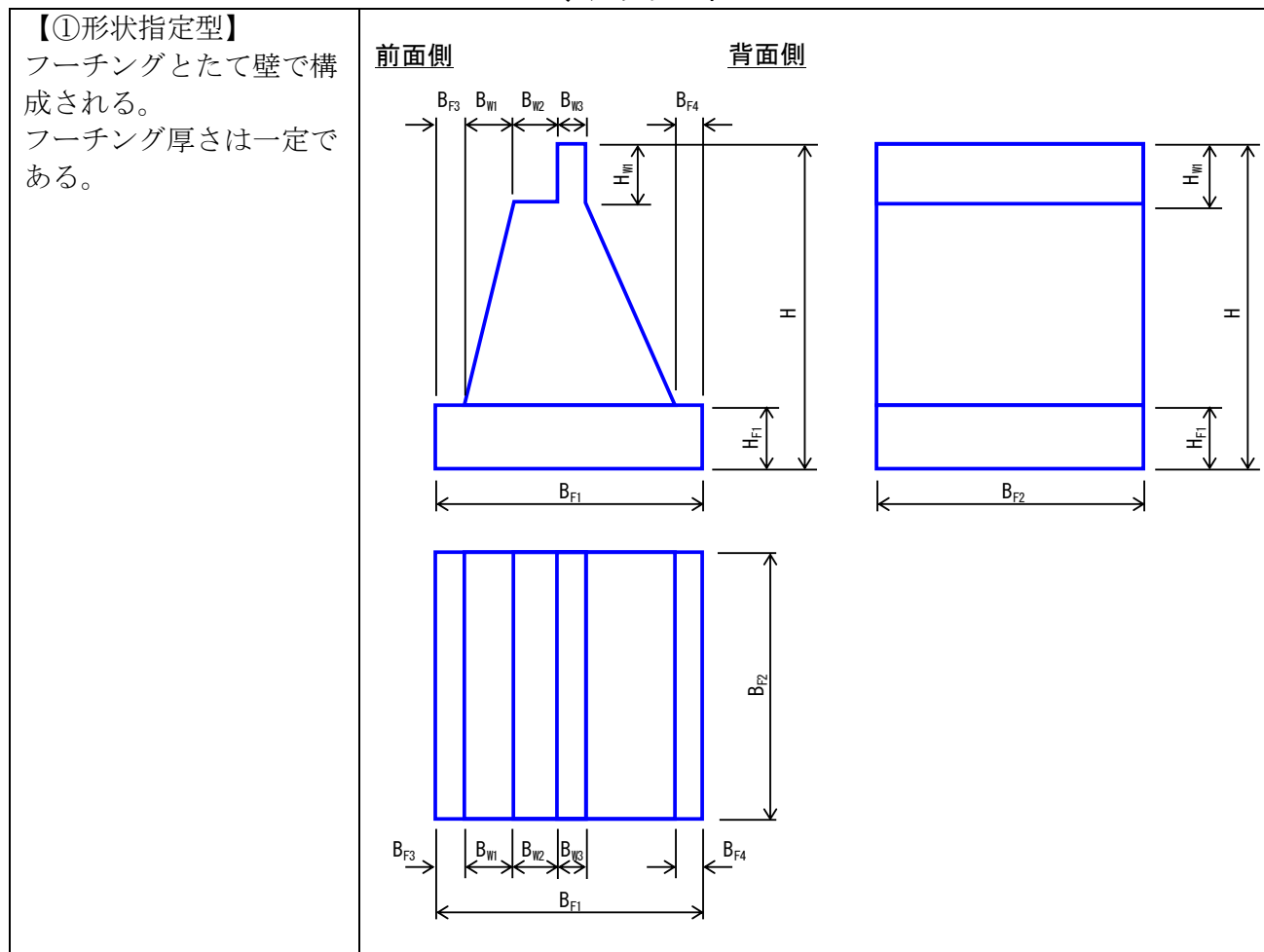
入力項目		寸法値
直高	H	
基礎コンクリート前面高	H <sub>1</sub>	
基礎コンクリート背面高	H <sub>2</sub>	
基礎コンクリート幅	B <sub>1</sub>	
基礎コンクリート張出長	B <sub>2</sub>	
基礎材張出長	B <sub>3</sub>	
控長	a	
裏込めコンクリート厚	b	
裏込め材厚さ（天端部）	c	
基礎材厚さ	t	
天端コンクリート厚	t <sub>1</sub>	
前面勾配	N <sub>1</sub>	
背面勾配	N <sub>2</sub>	=N <sub>1</sub> -0.1

### 4.3 橋台

#### (1) 橋台（重力式）

##### 1) 標準形状

#### テンプレート

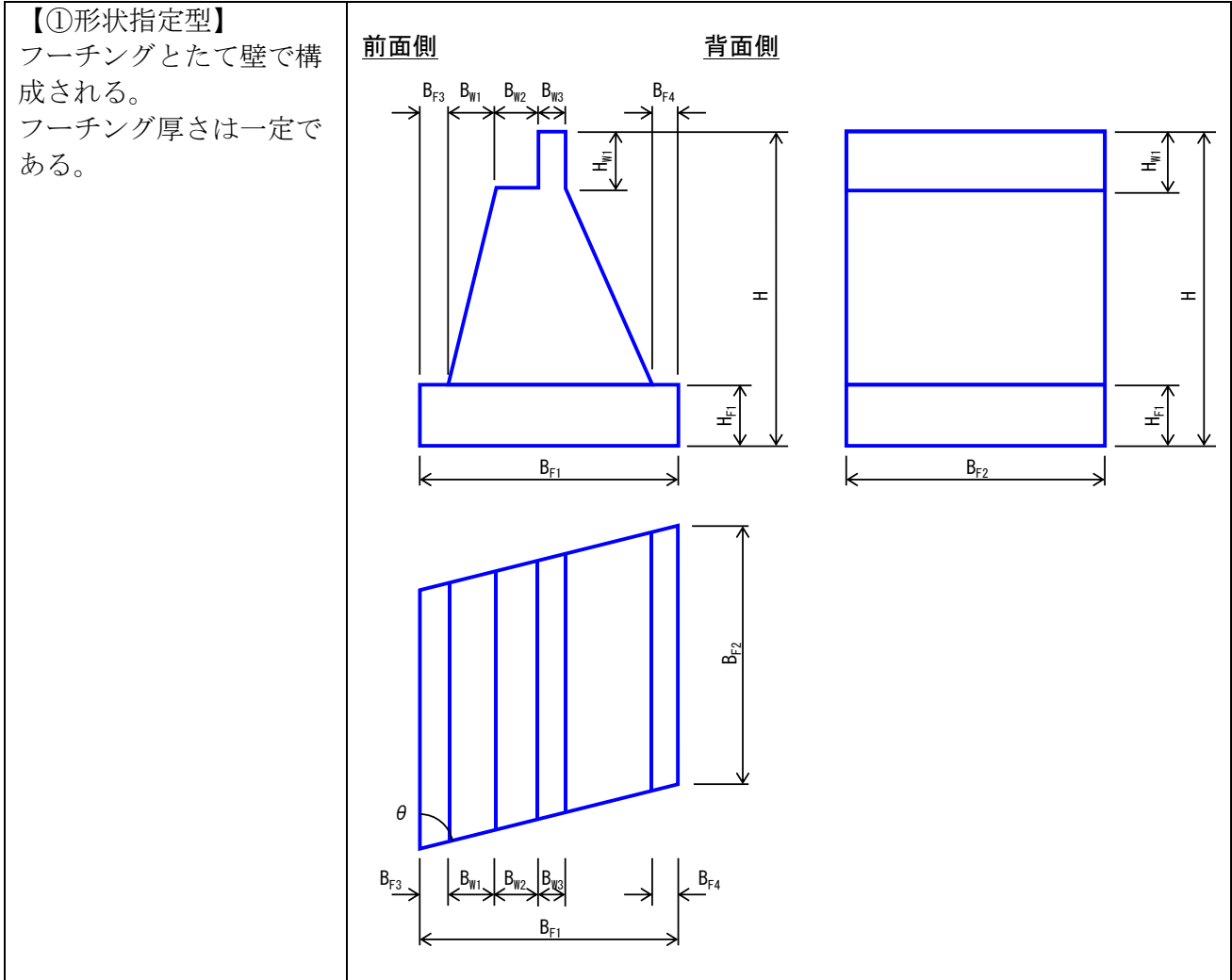


#### パラメータ表

入力項目		寸法値（単位：m）
橋台高	H	
フーチング高さ	HF1	
胸壁高	HW1	
フーチング幅	BF1	
フーチング奥行き	BF2	
フーチング前面張出幅	BF3	
フーチング背面張出幅	BF4	
たて壁前面テーパ幅	BW1	
橋座幅	BW2	
胸壁厚	BW3	

2) 斜角形状

テンプレート



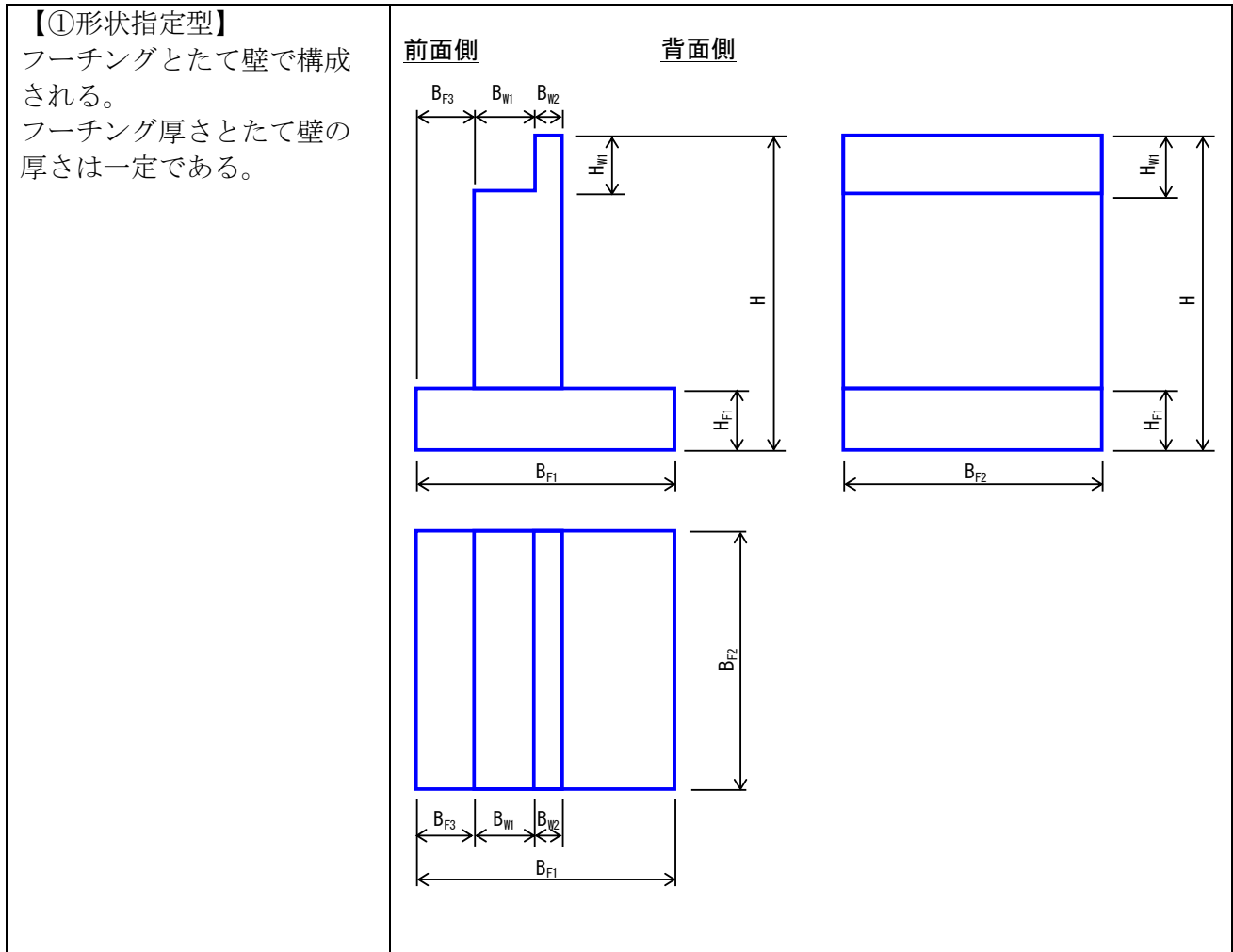
パラメータ表

入力項目		寸法値 (単位 : m)
橋台高	H	
フーチング高さ	$H_{F1}$	
胸壁高	$H_{W1}$	
フーチング幅	$B_{F1}$	
フーチング奥行き	$B_{F2}$	
フーチング前面張出幅	$B_{F3}$	
フーチング背面張出幅	$B_{F4}$	
たて壁前面テーパ幅	$B_{W1}$	
橋座幅	$B_{W2}$	
胸壁厚	$B_{W3}$	
斜角	$\theta$	

(2) 橋台（逆T式）

1) 標準形状

テンプレート

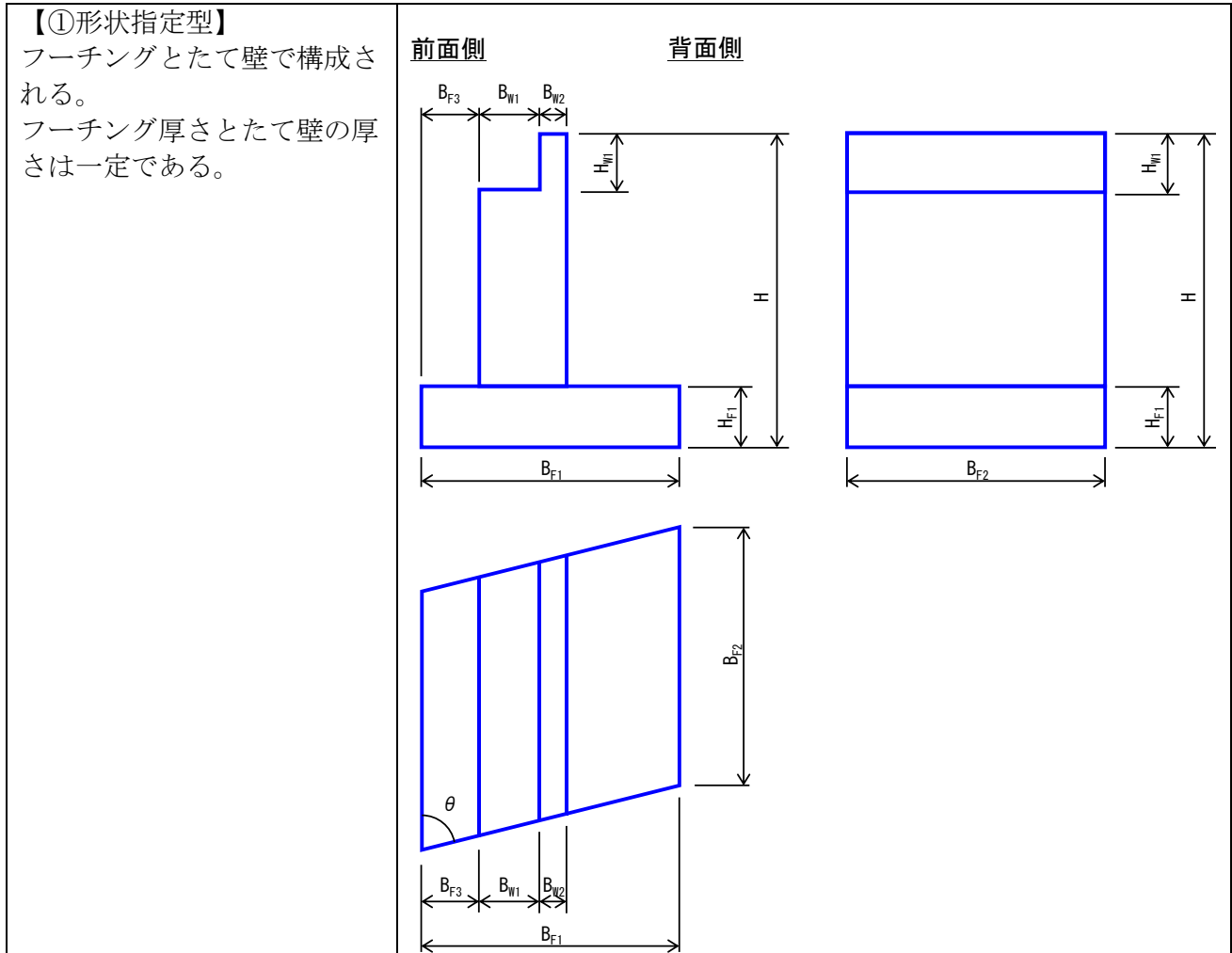


パラメータ表

入力項目		寸法値（単位：m）
橋台高	H	
フーチング高さ	$H_{F1}$	
胸壁高	$H_{W1}$	
フーチング幅	$B_{F1}$	
フーチング奥行き	$B_{F2}$	
フーチング前面張出幅	$B_{F3}$	
橋座幅	$B_{W1}$	
胸壁厚	$B_{W2}$	

2) 斜角形状 (全体)

テンプレート

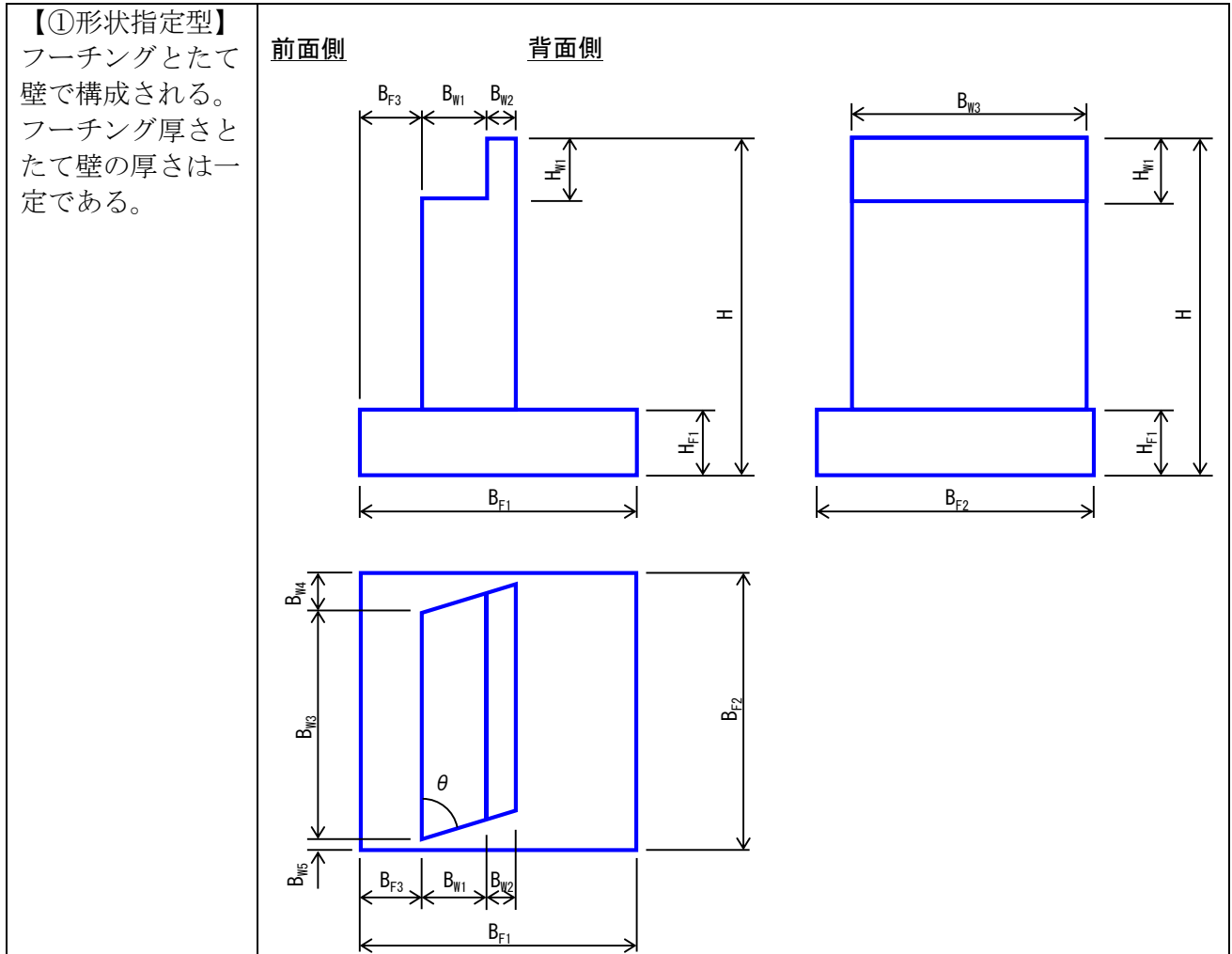


パラメータ表

入力項目	寸法値 (単位: m)	
橋台高	H	
フーチング高さ	$H_{F1}$	
胸壁高	$H_{W1}$	
フーチング幅	$B_{F1}$	
フーチング奥行き	$B_{F2}$	
フーチング前面張出幅	$B_{F3}$	
橋座幅	$B_{W1}$	
胸壁厚	$B_{W2}$	
斜角	$\theta$	

3) 斜角形状 (たて壁のみ)

テンプレート



パラメータ表

入力項目		寸法値 (単位: m)
橋台高	H	
フーチング高さ	H <sub>F1</sub>	
胸壁高	H <sub>W1</sub>	
フーチング幅	B <sub>F1</sub>	
フーチング奥行き	B <sub>F2</sub>	
フーチング前面張出幅	B <sub>F3</sub>	
橋座幅	B <sub>W1</sub>	
胸壁厚	B <sub>W2</sub>	
たて壁幅	B <sub>W3</sub>	
左側張り出し幅	B <sub>W4</sub>	
右側張り出し幅	B <sub>W5</sub>	
斜角	$\theta$	



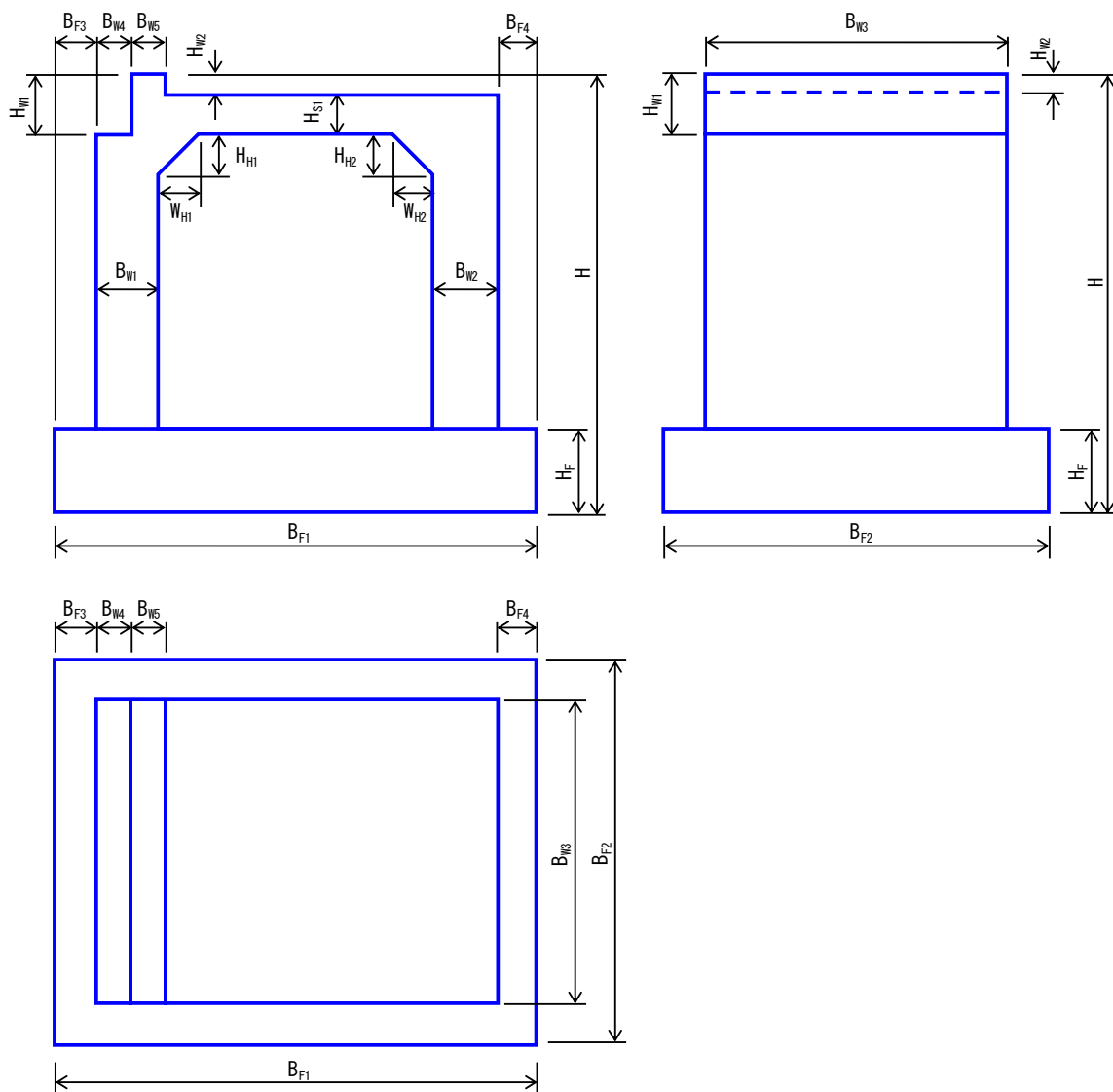
### (3) 橋台（ラーメン式）

#### 1) 建築限界に余裕がある場合

#### テンプレート

##### 【①形状指定型】

頂版、側壁、底版で構成される。



パラメータ表

入力項目		寸法値 (単位 : m)
橋台高	H	
フーチング高さ	H <sub>F1</sub>	
胸壁高 (前面側)	H <sub>W1</sub>	
胸壁高 (背面側)	H <sub>W2</sub>	
頂版厚さ	H <sub>S1</sub>	
頂版前面側ハンチ高さ	H <sub>H1</sub>	
頂版背面側ハンチ高さ	H <sub>H2</sub>	
フーチング幅	B <sub>F1</sub>	
フーチング奥行き	B <sub>F2</sub>	
フーチング前面張出幅	B <sub>F3</sub>	
フーチング背面張出幅	B <sub>F4</sub>	
前面側側壁厚	B <sub>W1</sub>	
背面側側壁厚	B <sub>W2</sub>	
側壁幅	B <sub>W3</sub>	
橋座幅	B <sub>W4</sub>	
胸壁厚	B <sub>W5</sub>	
頂版前面側ハンチ幅	W <sub>H1</sub>	
頂版背面側ハンチ幅	W <sub>H2</sub>	

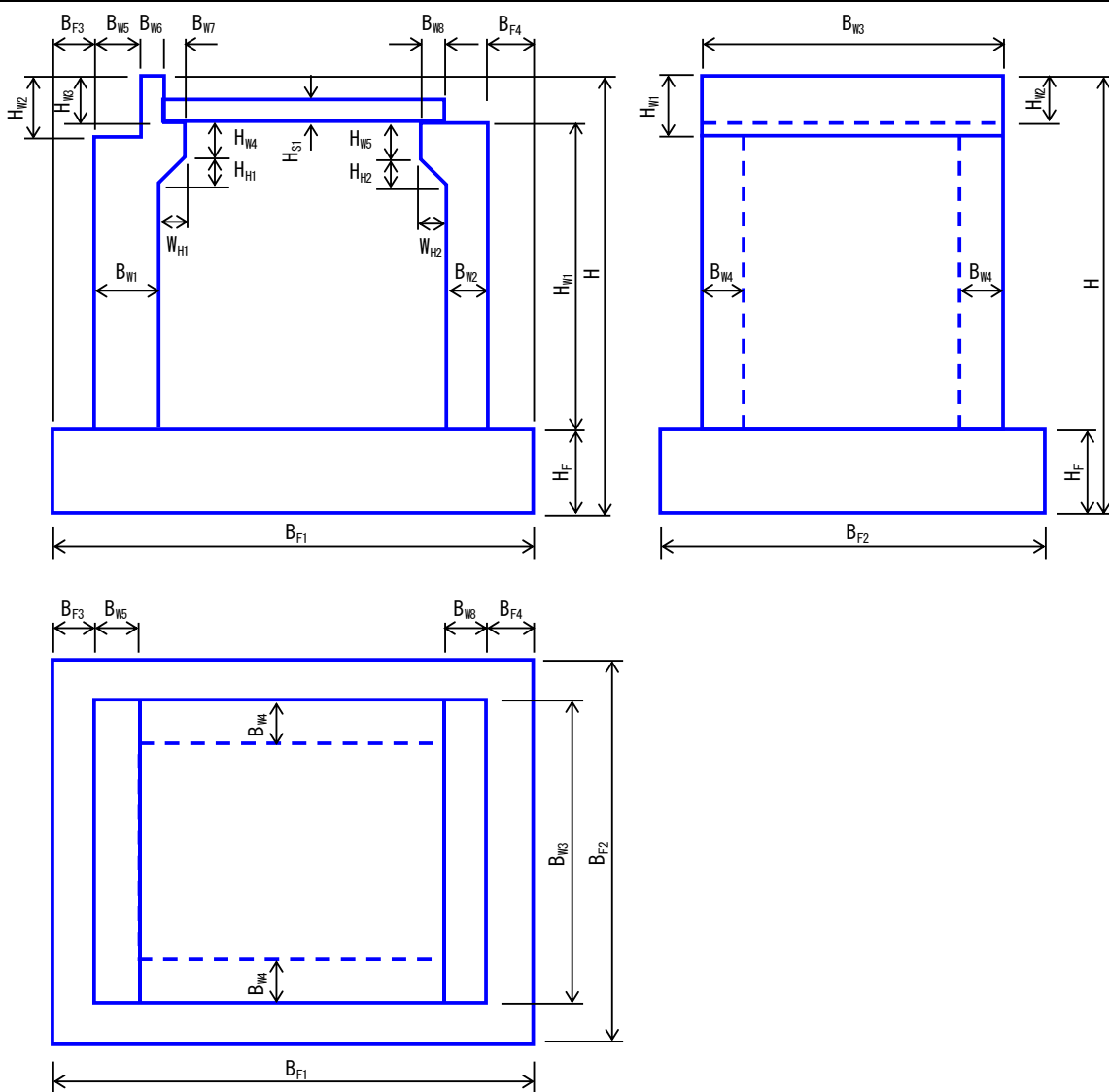
(4) 橋台 (箱式)

1) 標準形状

テンプレート

【①形状指定型】

頂版、側壁、底版で構成される。  
隔壁は考慮しない。



パラメータ表

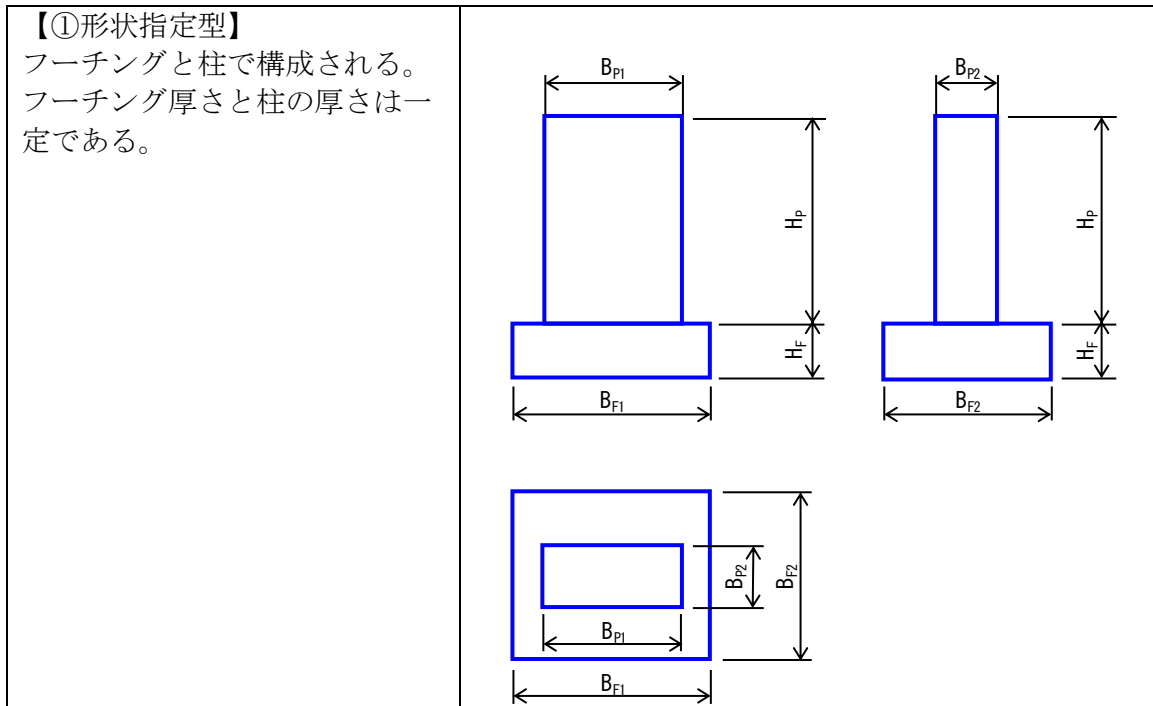
入力項目		寸法値 (単位 : m)
橋台高	H	
フーチング高さ	H <sub>F1</sub>	
背面側側壁高さ	H <sub>W1</sub>	
胸壁高 (前面側)	H <sub>W2</sub>	
胸壁高 (背面側)	H <sub>W3</sub>	
前面側頂版下端～側壁ハンチ上端	H <sub>W4</sub>	
背面側頂版下端～側壁ハンチ上端	H <sub>W5</sub>	
頂版厚さ	H <sub>S1</sub>	
前面側側壁ハンチ高さ	H <sub>H1</sub>	
背面側側壁ハンチ高さ	H <sub>H2</sub>	
フーチング幅	B <sub>F1</sub>	
フーチング奥行き	B <sub>F2</sub>	
フーチング前面張出幅	B <sub>F3</sub>	
フーチング背面張出幅	B <sub>F4</sub>	
前面側側壁厚	B <sub>W1</sub>	
背面側側壁厚	B <sub>W2</sub>	
側壁幅	B <sub>W3</sub>	
側壁厚	B <sub>W4</sub>	
橋座幅	B <sub>W5</sub>	
胸壁厚	B <sub>W6</sub>	
頂版受幅 (前面側)	B <sub>W7</sub>	
頂版受幅 (背面側)	B <sub>W8</sub>	
頂版前面側ハンチ幅	W <sub>H1</sub>	
頂版背面側ハンチ幅	W <sub>H2</sub>	

## 4.4 橋脚

### (1) 橋脚（壁式〔矩形〕）

#### 1) 標準形状

テンプレート

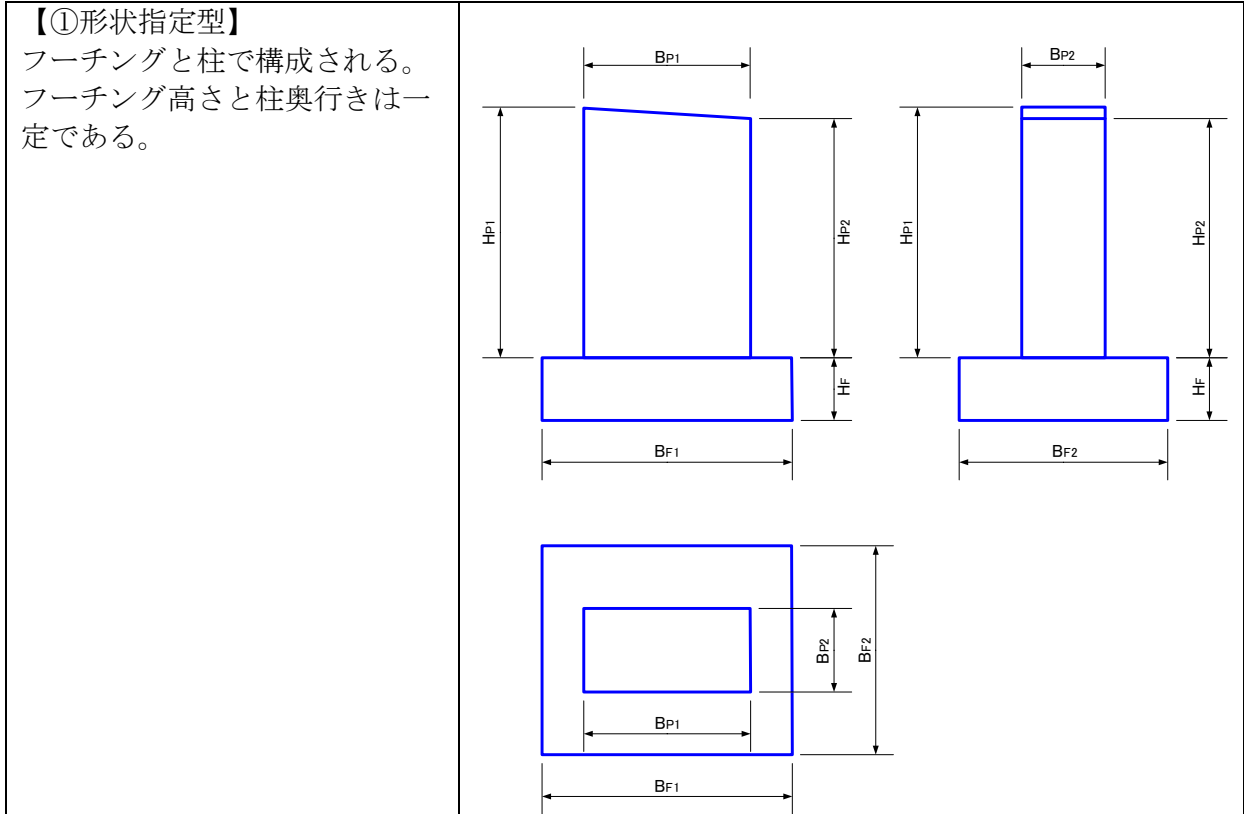


パラメータ表

入力項目		寸法値（単位：m）
フーチング高さ	$H_F$	
柱高さ	$H_P$	
フーチング幅	$B_{F1}$	
フーチング奥行き	$B_{F2}$	
柱幅	$B_{P1}$	
柱厚さ	$B_{P2}$	

## 2) 横断勾配形状

### テンプレート



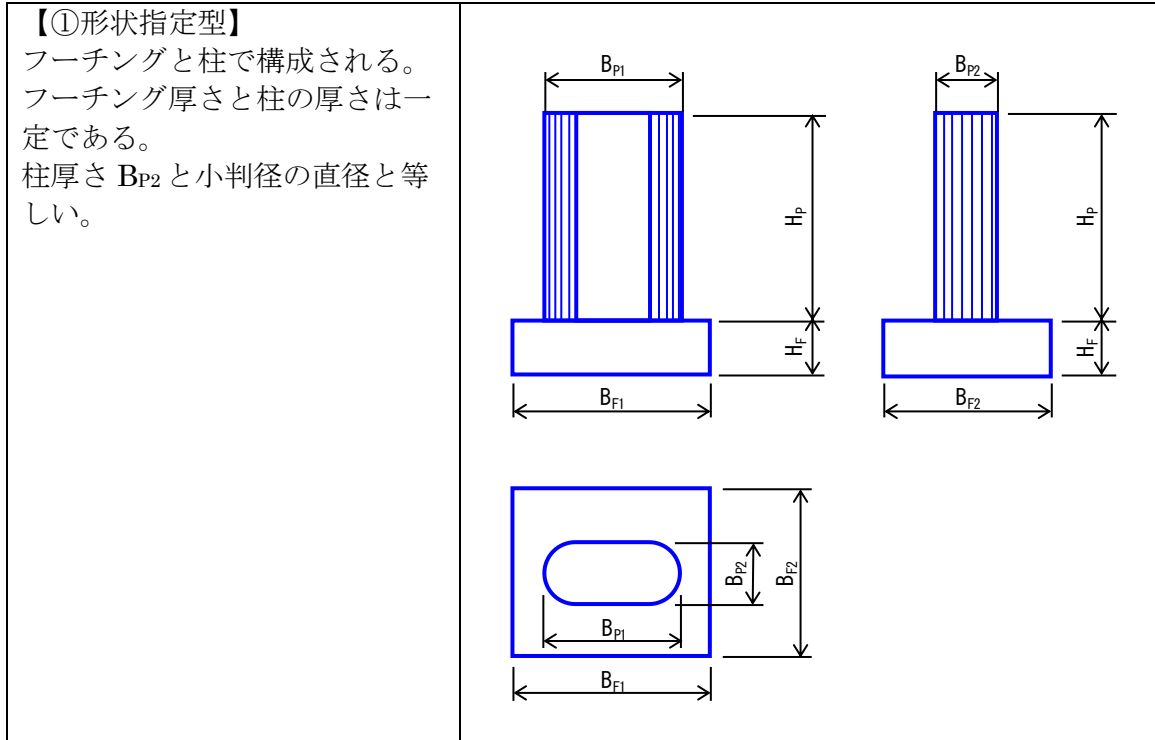
### パラメータ表

入力項目		寸法値 (単位 : m)
フーチング高さ	$H_F$	
柱左側高さ	$H_{P1}$	
柱右側高さ	$H_{P2}$	
フーチング幅	$B_{F1}$	
フーチング奥行き	$B_{F2}$	
柱幅	$B_{P1}$	
柱奥行き	$B_{P2}$	

(2) 橋脚（壁式〔小判形〕）

1) 標準形状

テンプレート



パラメータ表

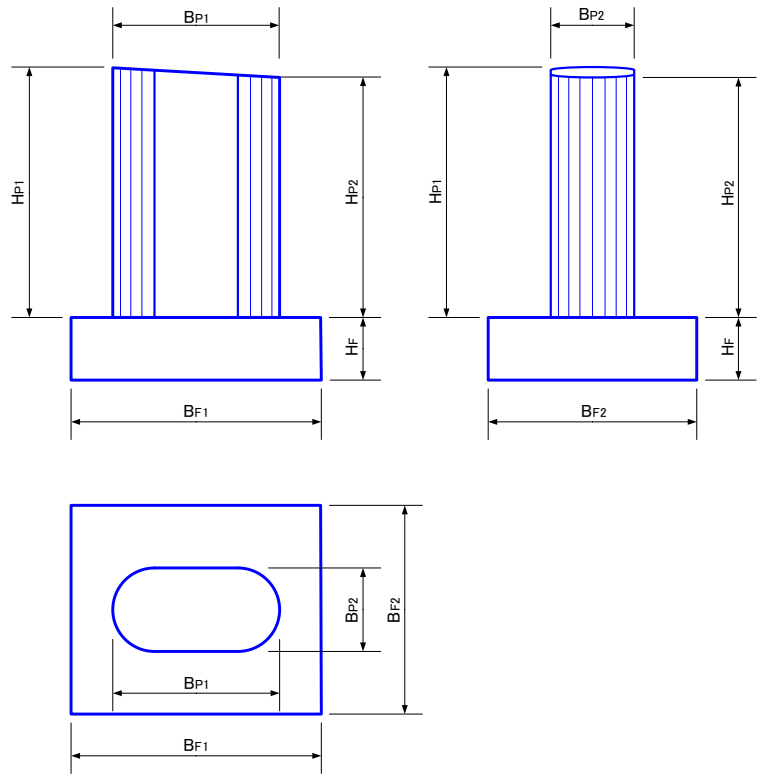
入力項目		寸法値（単位：m）
フーチング高さ	$H_F$	
柱高さ	$H_P$	
フーチング幅	$B_{F1}$	
フーチング奥行き	$B_{F2}$	
柱幅	$B_{P1}$	
柱厚さ	$B_{P2}$	

## 2) 横断勾配形状

### テンプレート

#### 【①形状指定型】

フーチングと柱で構成される。  
フーチング高さ $H_F$ と柱奥行きは一定である。  
柱奥行き $B_{P2}$ と小判径の直径と等しい。



### パラメータ表

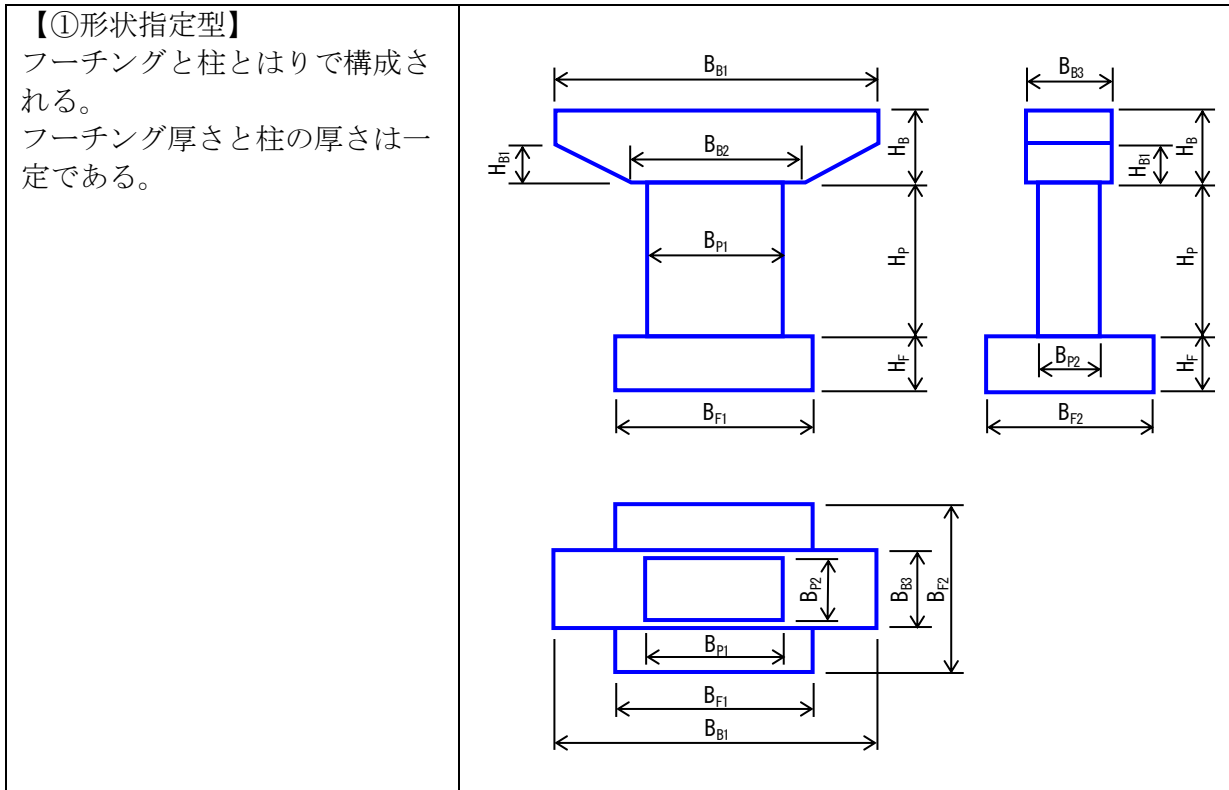
入力項目		寸法値 (単位: m)
フーチング高さ	$H_F$	
柱左側高さ	$H_{P1}$	
柱右側高さ	$H_{P2}$	
フーチング幅	$B_{F1}$	
フーチング奥行き	$B_{F2}$	
柱幅	$B_{P1}$	
柱奥行き	$B_{P2}$	



(3) 橋脚（張り出し式〔矩形〕）

1) 標準形状

テンプレート



パラメータ表

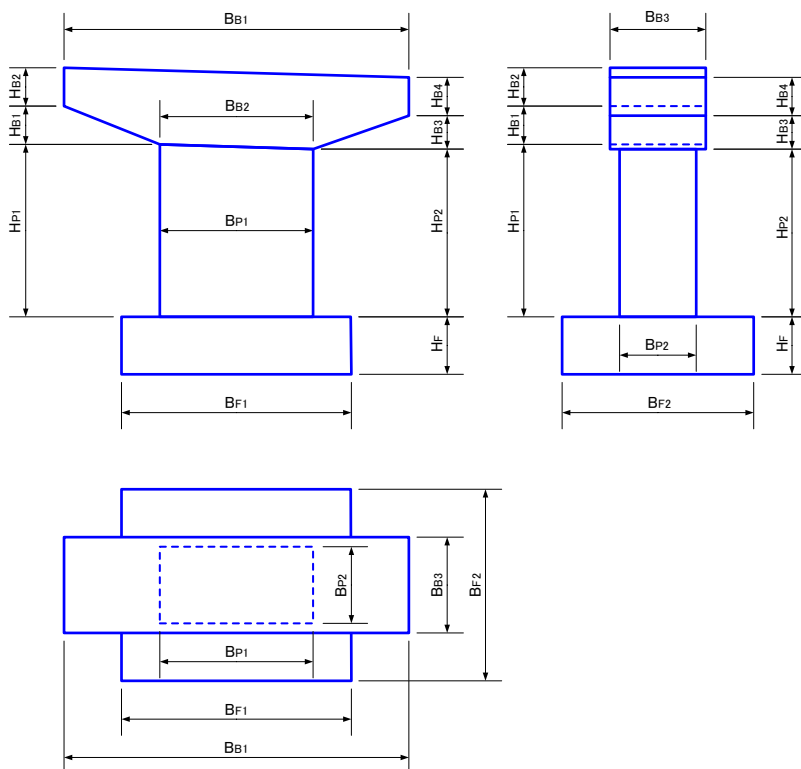
入力項目		寸法値（単位：m）
フーチング高さ	$H_F$	
柱高さ	$H_P$	
はり高さ	$H_B$	
はりテーパー高さ	$H_{B1}$	
フーチング幅	$B_{F1}$	
フーチング奥行き	$B_{F2}$	
柱幅	$B_{P1}$	
柱厚さ	$B_{P2}$	
はり上端幅	$B_{B1}$	
はり下端幅	$B_{B2}$	
はり厚さ	$B_{B3}$	

## 2) 横断勾配形状

### テンプレート

#### 【①形状指定型】

フーチングと柱とはりで構成される。  
フーチング高さとはり奥行きは一定である。  
柱幅とはり下端幅は同じである。



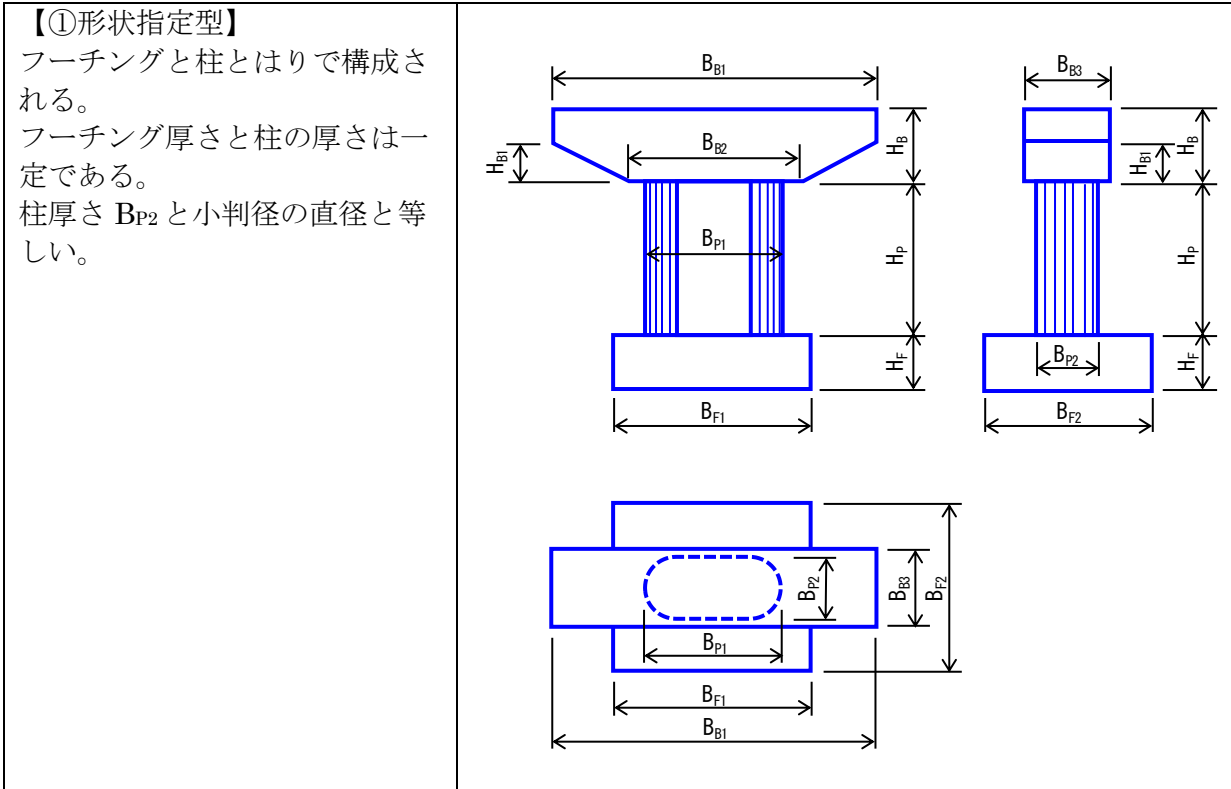
### パラメータ表

入力項目		寸法値 (単位: m)
フーチング高さ	$H_F$	
柱左側高さ	$H_{P1}$	
柱右側高さ	$H_{P2}$	
梁左側テーパ高さ	$H_{B1}$	
梁左側側面高さ	$H_{B2}$	
梁右側テーパ高さ	$H_{B3}$	
梁右側側面高さ	$H_{B4}$	
フーチング幅	$B_{F1}$	
フーチング奥行き	$B_{F2}$	
柱幅	$B_{P1}$	
柱奥行き	$B_{P2}$	
梁上端幅	$B_{B1}$	
梁下端幅	$B_{B2}$	
梁厚さ	$B_{B3}$	

(4) 橋脚（張り出し式〔矩小判形〕）

1) 標準形状

テンプレート



パラメータ表

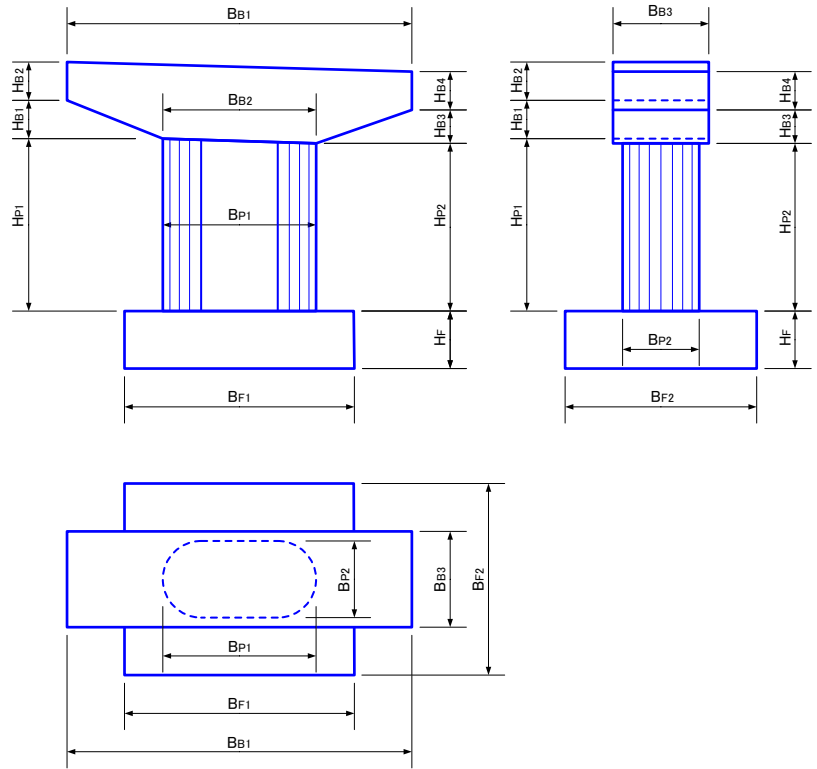
入力項目		寸法値（単位：m）
フーチング高さ	$H_F$	
柱高さ	$H_P$	
はり高さ	$H_B$	
はりテーパー高さ	$H_{B1}$	
フーチング幅	$B_{F1}$	
フーチング奥行き	$B_{F2}$	
柱幅	$B_{P1}$	
柱厚さ	$B_{P2}$	
はり上端幅	$B_{B1}$	
はり下端幅	$B_{B2}$	
はり厚さ	$B_{B3}$	

2) 横断勾配形状

テンプレート

【①形状指定型】

フーチングと柱とはりで構成される。  
 フーチング高さ $H_F$ と柱奥行きは一定である。  
 柱奥行き $B_{P2}$ は小判径の直径と等しい。  
 柱幅 $B_{P1}$ とはり下端幅は同じである。

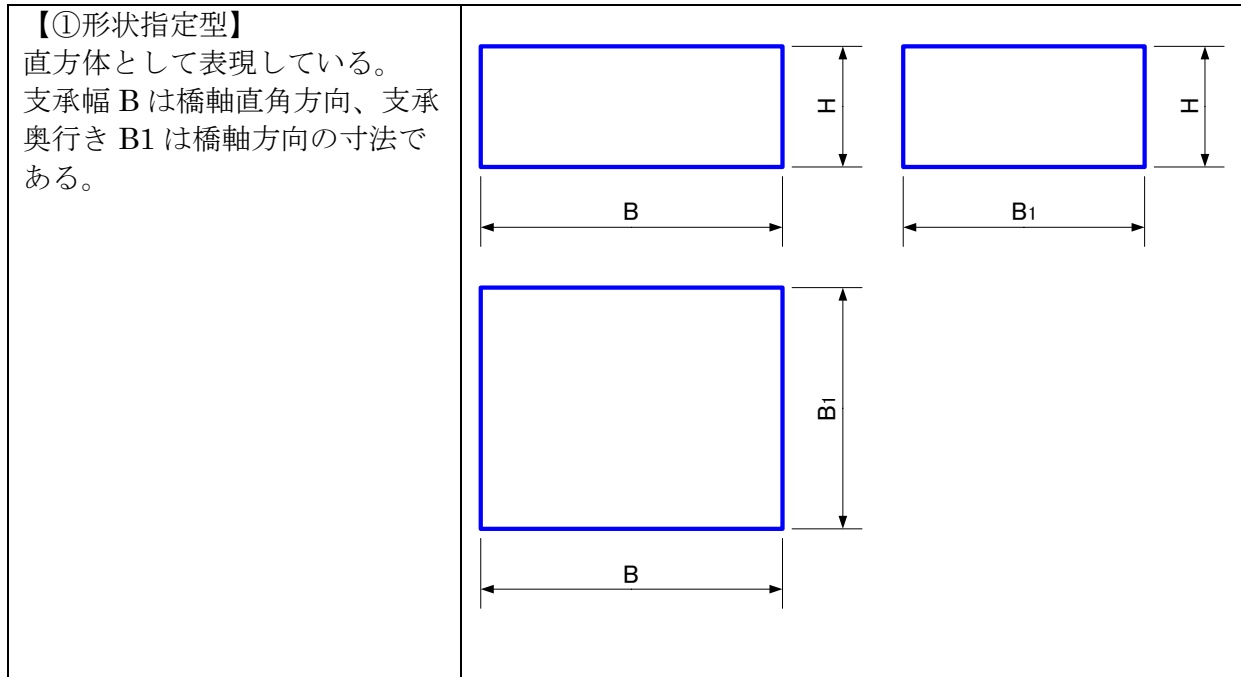


パラメータ表

入力項目		寸法値 (単位 : m)
フーチング高さ	$H_F$	
柱左側高さ	$H_{P1}$	
柱右側高さ	$H_{P2}$	
梁左側テーパ高さ	$H_{B1}$	
梁左側側面高さ	$H_{B2}$	
梁右側テーパ高さ	$H_{B3}$	
梁右側側面高さ	$H_{B4}$	
フーチング幅	$B_{F1}$	
フーチング奥行き	$B_{F2}$	
柱幅	$B_{P1}$	
柱奥行き	$B_{P2}$	
梁上端幅	$B_{B1}$	
梁下端幅	$B_{B2}$	
梁厚さ	$B_{B3}$	

## 4.5 支承

### テンプレート

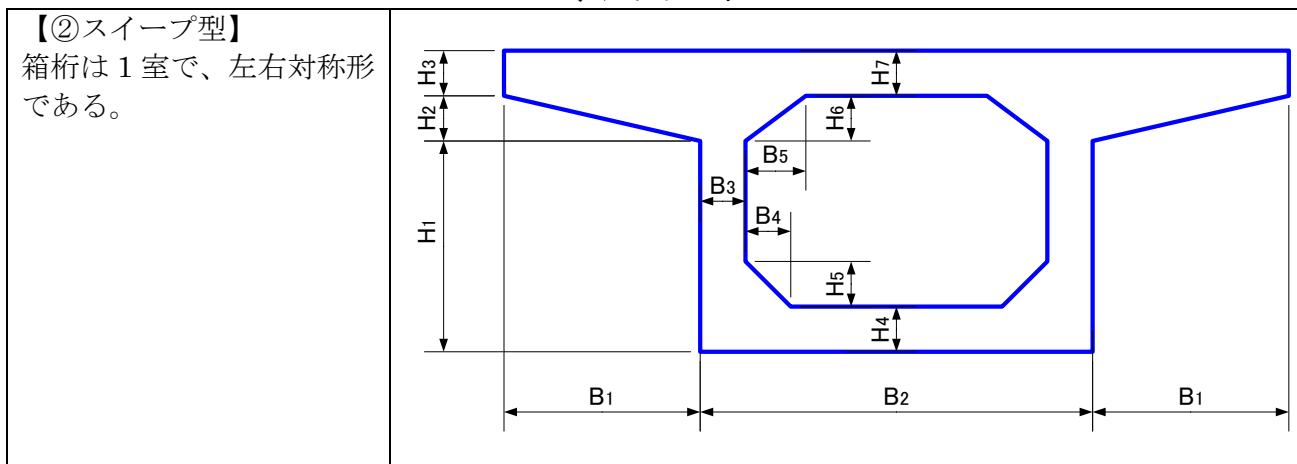


### パラメータ表

入力項目		寸法値 (単位 : m)
支承高	H	
支承幅	B	
支承奥行き	$B_1$	

## 4.6 PC 箱桁

テンプレート



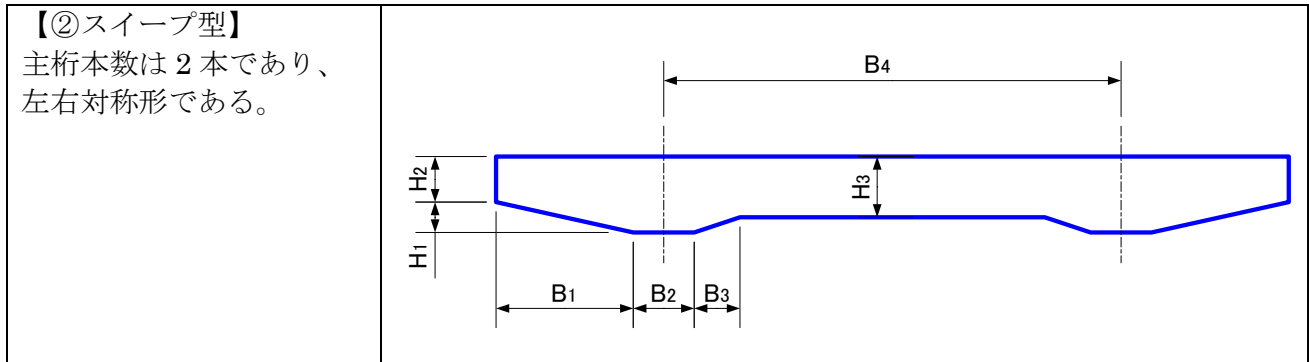
パラメータ表

入力項目		寸法値 (単位: m)
ウェブ高	H <sub>1</sub>	
外ハンチ高	H <sub>2</sub>	
端部床版厚	H <sub>3</sub>	
底版厚	H <sub>4</sub>	
下ハンチ高	H <sub>5</sub>	
上ハンチ高	H <sub>6</sub>	
床版厚	H <sub>7</sub>	
張出長	B <sub>1</sub>	
箱桁幅	B <sub>2</sub>	
ウェブ幅	B <sub>3</sub>	
下ハンチ幅	B <sub>4</sub>	
上ハンチ幅	B <sub>5</sub>	

## 4.7 床版

### (1) タイプA (主桁2本)

テンプレート

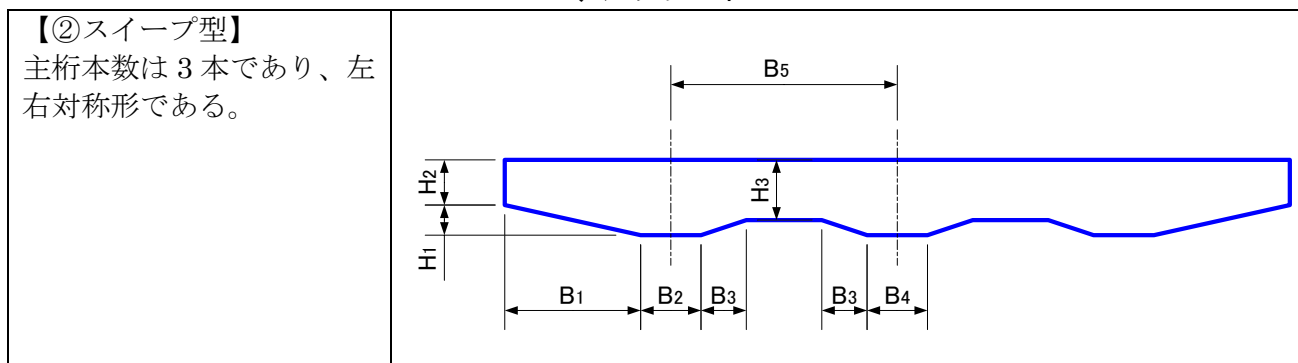


パラメータ表

入力項目		寸法値 (単位 : m)
外ハンチ高	H <sub>1</sub>	
端部床版厚	H <sub>2</sub>	
床版厚	H <sub>3</sub>	
張出幅	B <sub>1</sub>	
主桁フランジ幅	B <sub>2</sub>	
ハンチ幅	B <sub>3</sub>	
主桁支間	B <sub>4</sub>	

(2) タイプB (主桁3本)

テンプレート



パラメータ表

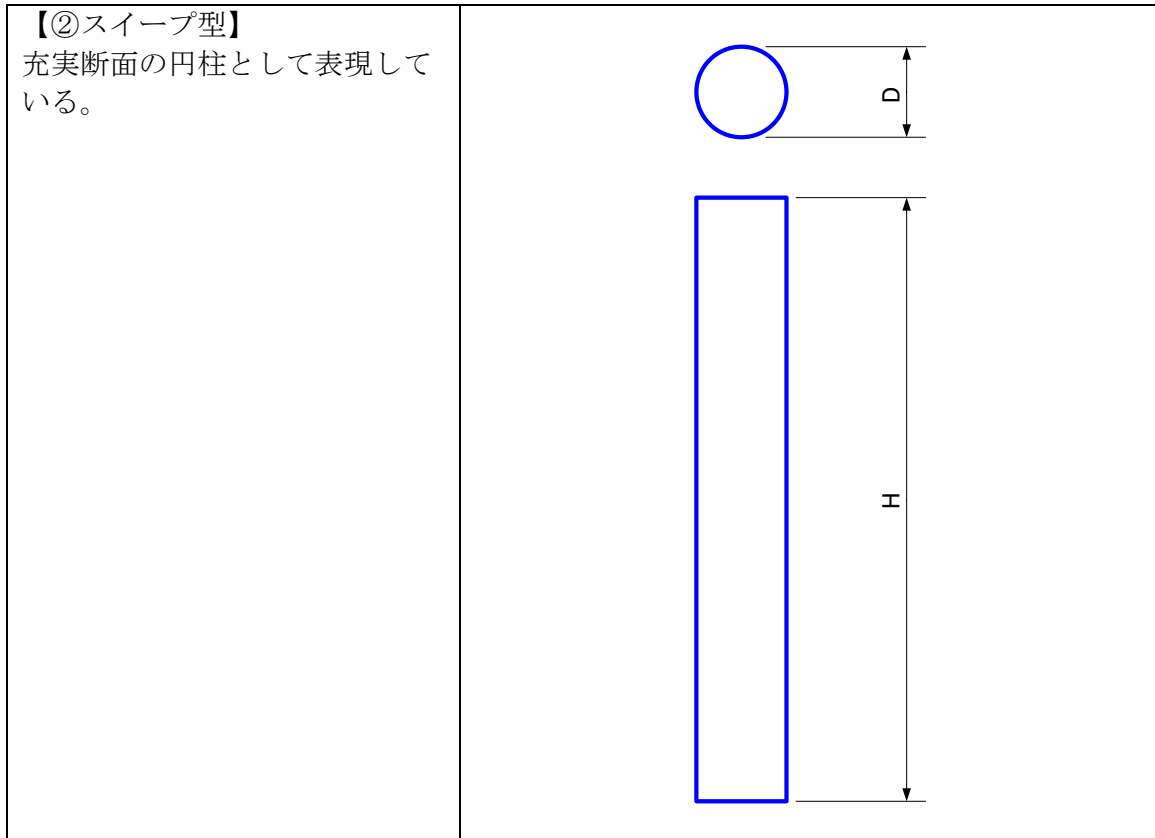
入力項目		寸法値 (単位: m)
外ハンチ高	H <sub>1</sub>	
端部床版厚	H <sub>2</sub>	
床版厚	H <sub>3</sub>	
張出幅	B <sub>1</sub>	
外桁フランジ幅	B <sub>2</sub>	
ハンチ幅	B <sub>3</sub>	
中桁フランジ幅	B <sub>4</sub>	
主桁支間	B <sub>5</sub>	



## 4.8 杭

### (1) タイプA (充実断面)

テンプレート



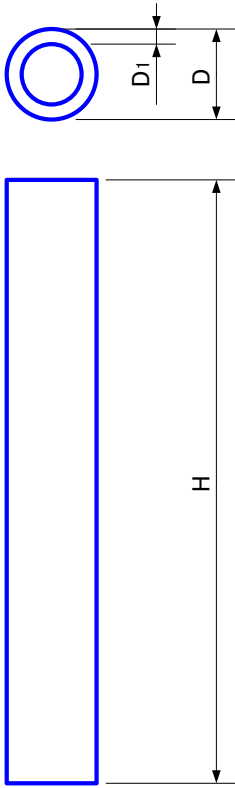
パラメータ表

入力項目		寸法値 (単位 : m)
杭外径	D	
杭長	H	

(2) タイプB (中空断面)

テンプレート

【②スリーブ型】  
中空断面の円柱として表現している。



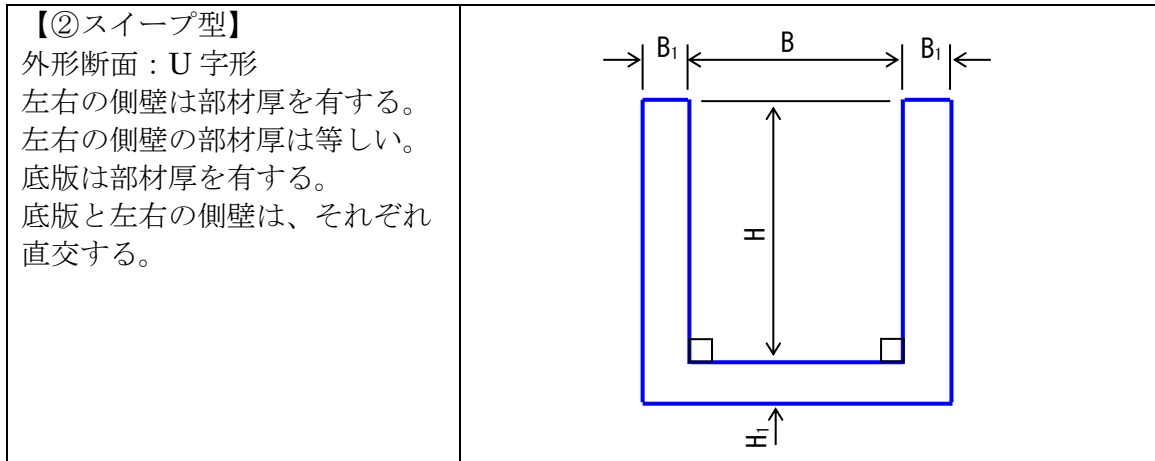
パラメータ表

入力項目		寸法値 (単位 : m)
杭外径	D	
厚さ	D <sub>1</sub>	
杭長	H	

## 4.9 側溝

### (1) 側溝 (U型)

テンプレート



パラメータ表

入力項目		寸法値 (単位 : m)
水路高	H	
底版厚	H <sub>1</sub>	
水路幅	B	
側壁厚	B <sub>1</sub>	

## 5 パラメトリックモデルの作成手順

パラメトリックモデルの作成例として、傾斜を考慮した重力式擁壁における作成手順の具体例を以下に示す。

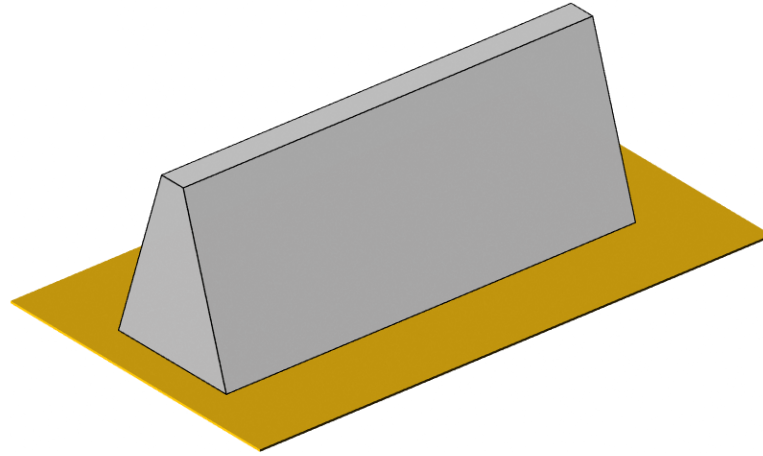


図 9 重力式擁壁（傾斜考慮）3次元モデルイメージ図

### STEP1：対象構造物の選定

- パラメトリックモデルのタイプ区別

「①形状指定型」、「②スイープ型」「③断面変化型」のどれが3次元モデルとして適切であるか評価する。

⇒ 擁壁かつ断面の変化がないため、②スイープ型とする。

- 既存ソフトウェアとの連携確認

既存の設計計算ソフトウェアにおける擁壁の形状に関するパラメータ等より、パラメトリックモデルに使用するパラメータを設定する。

形状	材料	荷重	考え方
<b>躯体</b>			
高さ H :	5.000 (m)	勾配 n1 :	0.400
H1 :	0.400 (m)	n2 :	0.200
幅 B1 :	0.400 (m)	B2 :	0.700 (m)
		B3 :	2.500 (m)
<b>土砂</b>			
盛土勾配N	1.500	<input type="checkbox"/>	盛土を一定勾配にする
盛土形状	0.500		(H0/H)
前面土砂高	0.000 (m)		
根入れの深さ	0.000 (m)		
内部土砂高	0.000 (m)		
<input type="checkbox"/> 衝撃力・崩壊土			
落石防護柵高Hsg	0.000 (m)		
天端からの空き高さz	1.000 (m)		
斜面までの水平距離x	1.000 (m)		
斜面勾配θ	40.000 (度)		
斜面高さh	5.000 (m)		
<input type="checkbox"/> 崩壊土砂の堆積高さd	1.000 (m)		

図 10 擁壁（重力式）の寸法パラメータ（FORUM8「擁壁の設計・3D配筋」参照）

・汎用性の確認

既存ソフトウェアのパラメータと標準的な図面を比較し、パラメトリックモデルに使用するパラメータが汎用性を確保できているか確認する。なお、標準的な図面がない特殊な構造物の場合はこの限りでない。

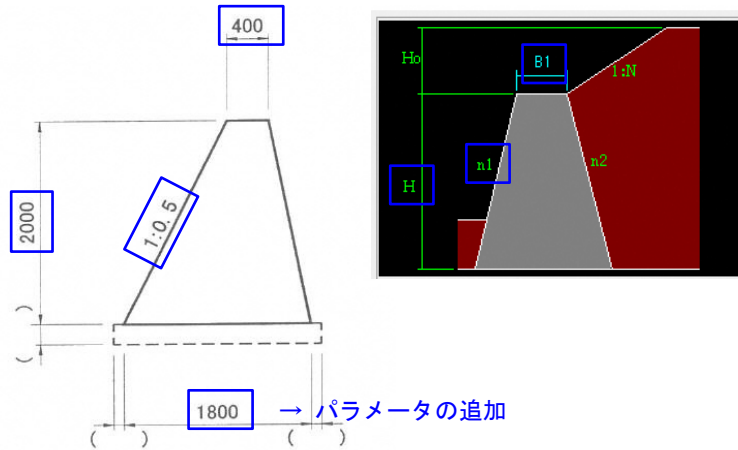


図 11 擁壁（重力式）（土木構造物標準設計図集（建設省））

**STEP2 : パラメータの設定**

・テンプレート及びパラメータ表の作成

STEP1 より 3次元モデル化に必要なパラメータを設定し、テンプレート及びパラメータ表を以下の通り作成した。

テンプレート

<p><b>【②スリーブ型】</b>                  外形は台形形状をしている。                  前面側は傾斜しており、1:n の勾配である。  <math>H \times n + B_1 \leq B</math> である。</p>	
------------------------------------------------------------------------------------------------------------------------------------------------------	--

パラメータ表

入力項目		寸法値（単位：m）
たて壁高	H	
底版幅	B	
たて壁上端幅	B <sub>1</sub>	
前面側勾配	n	

- ・最小限のパラメータによる構成確認

作成したテンプレート及びパラメータ表が最小限のパラメータにて、3次元モデルが作成されるか確認する。

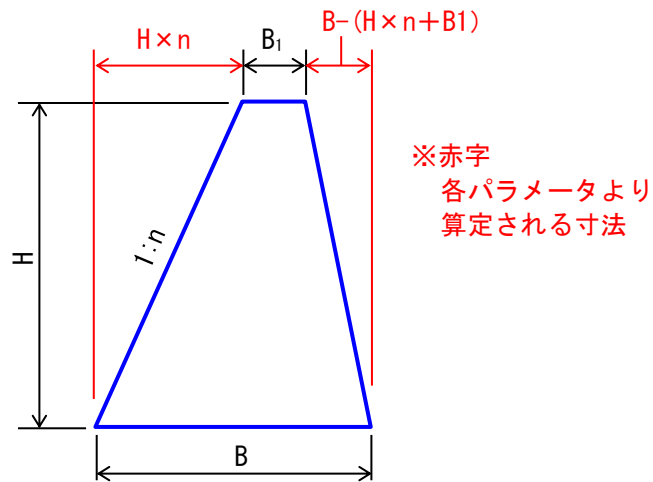


図 12 最小限のパラメータ確認例

### STEP3: 再現性の確認

- ・作成したパラメトリックモデルの整合性確認

テンプレート及びパラメータ表より作成されたパラメトリックモデルを図面等にて各寸法を確認する。

- ・他ソフトウェア間との互換性確認

作成されたパラメトリックモデルが、他ソフトウェアにて適切に3次元モデル化できるか確認する。(IFC等の共通フォーマットにて現在検討中)