

# 山形県消防防災航空隊 業務統計



山形県  
令和4年

# 目 次

## I 山形県消防防災航空隊概要

1 山形県消防防災航空隊の運航体制	1
2 山形県消防防災航空隊の沿革	2

## II 運航概要

1 月別運航状況	4
2 月別緊急運航状況	5
3 月別救助人員及び搬送人員状況	6
4 火災防ぎょ活動状況	7
5 救助活動状況	8
6 救急活動状況	12
7 災害応急対策活動状況	15
8 広域航空消防防災応援活動状況	16
9 災害予防活動状況	16
10 応援等による受援状況	17
11 否運航状況	20
12 自隊訓練実施状況	22
13 合同訓練(防災訓練含む)実施状況	22
14 連携訓練実施状況	23
15 一般行政活動状況	23
16 点検整備に伴う飛行状況	23

## III 点検整備

1 点検整備実施状況	24
------------	----

## IV 資料

1 年別運航状況	25
2 年別緊急運航状況	26
3 年別救助人員及び搬送人員状況	27
4 山形県消防防災ヘリコプター「もがみ」の諸元・性能	28
5 県内飛行場外離着陸場	30

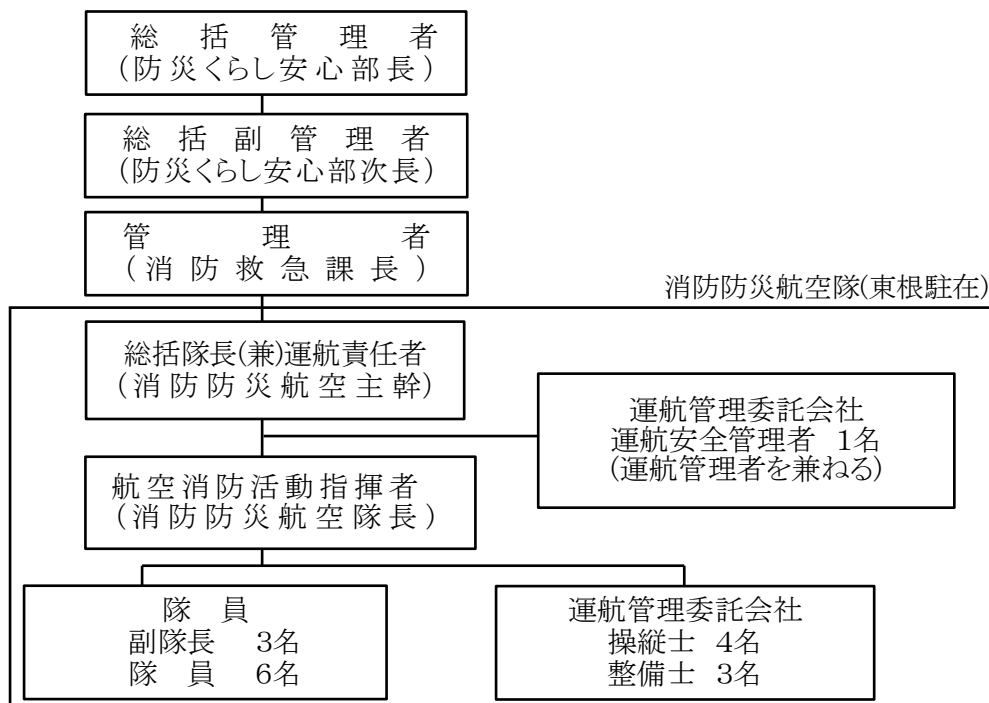
# I 山形県消防防災航空隊概要



# 1 山形県消防防災航空隊の運航体制

消防防災ヘリコプターの運航については、「山形県消防防災ヘリコプター運航管理要綱」及び「山形県消防防災ヘリコプター緊急運航要領」の定めによるところにより、その概要は次のとおりとする。

## (1) 航空隊の組織



## (2) 活動内容

次に挙げる活動等で、消防防災ヘリコプターの特性を十分に活用することができ、かつ、その必要性が認められる場合に運航するものとする。

- ア 火災防ぎょ活動
- イ 救助活動
- ウ 救急活動
- エ 災害応急対策活動
- オ 広域応援要請に基づく活動
- カ 災害予防活動
- キ 自隊活動
- ク 一般行政活動
- ケ その他総括管理者が必要と認める活動

## (3) 出動体制

### ア 活動日数

365日

### イ 運航時間

午前8時30分から午後5時15分までとする。ただし、災害等が発生し緊急運航をする場合は、日の出から日没までとする。

## (4) 常駐人員

消防防災航空隊員	6名以上
操縦士	2名
整備士	2名
運航安全管理者	1名
合計	11名以上

## 2 山形県消防防災航空隊の沿革

平成 10 年 4 月	山形県消防防災航空隊発隊・運航委託会社(株)エースヘリコプター
平成 10 年 6 月	正式運航開始
平成 11 年 10 月	屋内訓練施設完成
平成 12 年 4 月	北海道有珠山噴火に伴う広域航空消防防災応援出動
平成 12 年 8 月	広域航空消防防災応援出動に対し消防庁長官より褒状を授与
平成 13 年 2 月	山新3P賞平和賞受賞
平成 13 年 4 月	災害対策支援車導入、運用開始
平成 13 年 8 月	ヘリコプターによる救急システム試行
平成 13 年 11 月	緊急消防援助隊北海道・東北ブロック合同訓練開催(山形市)
平成 14 年 5 月	ヘリコプターによる交通遠隔地の救急システム施行
平成 14 年 11 月	運航委託会社が東北エアサービス(株)に替わる
平成 15 年 10 月	簡易夜間照明装置導入
平成 16 年 4 月	緊急消防援助隊登録航空消防隊証交付(消防庁長官より)
平成 16 年 7 月	新潟県中越豪雨に伴う緊急消防援助隊応援出動
平成 16 年 10 月	新潟県中越地震に伴う緊急消防援助隊応援出動
平成 16 年 12 月	新潟県中越豪雨緊急消防援助隊応援出動に対して消防庁長官より褒状を授与
平成 16 年 12 月	新潟県中越豪雨緊急消防援助隊応援出動に対して新潟県知事より感謝状を授与
平成 16 年 12 月	新潟県中越地震緊急消防援助隊応援出動に対して消防庁長官より褒状を授与
平成 16 年 12 月	新潟県中越地震緊急消防援助隊応援出動に対して新潟県知事より感謝状を授与
平成 17 年 12 月	JR羽越本線列車事故に伴う山形県消防広域応援隊応援出動
平成 18 年 3 月	JR羽越本線列車事故山形県消防広域応援隊応援出動に対して消防庁長官より褒状を授与
平成 18 年 3 月	JR羽越本線列車事故山形県消防広域応援隊応援出動に対して国土交通大臣より感謝状を授与
平成 18 年 4 月	山形県消防防災ヘリコプター運航管理要綱等の改正
平成 19 年 11 月	山形県消防防災航空隊発隊10周年記念式典
平成 20 年 6 月	岩手・宮城内陸地震に伴う緊急消防援助隊応援出動
平成 20 年 7 月	岩手・宮城内陸地震緊急消防援助隊応援出動に対して消防庁長官より褒状を授与
平成 21 年 10 月	緊急消防援助隊北海道・東北ブロック合同訓練開催(鶴岡市)
平成 22 年 1 月	指揮車更新
平成 22 年 2 月	南米チリ地震による宮城県北部沿岸の津波警戒に伴う広域航空消防防災応援出動
平成 22 年 8 月	運航開始より飛行時間4,000時間到達
平成 23 年 3 月	東北地方太平洋沖地震に伴う緊急消防援助隊応援出動(5月31日任務解除)
平成 23 年 5 月	ヘリコプターテレビ電送システム配備
平成 23 年 7 月	新潟県・福島県豪雨に伴う緊急消防援助隊応援出動
平成 23 年 12 月	東日本大震災に伴う緊急消防援助隊応援出動に対して総務大臣より表彰状を授与
平成 25 年 12 月	1番エプロン(格納庫前)修繕
平成 26 年 3 月	運航開始より飛行時間5,000時間到達
平成 26 年 11 月	沼沢沼訓練場改修
平成 26 年 12 月	屋内訓練施設改修
平成 27 年 4 月	運航管理要綱等の改正

平成 27 年 9 月	アグスタウェストランド社 AW139型にて運航開始
平成 29 年 3 月	災害対策支援車更新
平成 29 年 7 月	沼沢沼訓練場改修
平成 29 年 10 月	緊急消防援助隊北海道・東北ブロック合同訓練開催(米沢市)
平成 30 年 9 月	北海道胆振東部地震に伴う緊急消防援助隊応援出動
平成 30 年 9 月	燃料貯蔵庫完成
平成 30 年 11 月	山形県消防防災航空隊発隊20周年記念式典
平成 31 年 2 月	北海道胆振東部地震に伴う緊急消防援助隊応援出動に対して消防庁長官より賞状を授与
令和 元年 6 月	運航開始より飛行時間1,000時間到達
令和 元年 10 月	令和元年台風第19号による災害に伴う緊急消防援助隊応援出動
令和 2 年 2 月	令和元年台風第19号による災害に伴う緊急消防援助隊応援出動に対して消防庁長官より賞状を授与
令和 3 年 4 月	運航管理要綱等の改正
令和 3 年 4 月	2人操縦士体制の導入及び運航安全管理者の配置

## II 運航概要



基本訓練



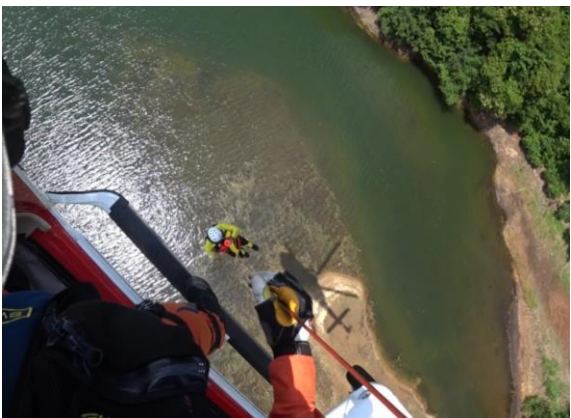
消火訓練



斜面对応訓練



沢対応訓練



水難訓練



南東北4県合同訓練

# 1 月別運航状況

区分		月												合計	総計	
		1月	2月	3月	4月	5月	6月	7月	8月	9月	10月	11月	12月			
緊急運航	火災防ぎよ活動	件数					1								1	33 件 [50]
		時間					0:40								0:40	
	救助活動	件数		1	2		9	3	6	5					26	
		時間		0:58	2:04		11:13	1:41	4:59	3:33					24:28	
	救急活動	件数			(1)		(4)	(2)	(6)	(4)					(17)	
		時間			0:14		1:57	1:00	2:13	1:25					6:49	
	災害応急対応活動	件数			2										2	
		時間			3:23										3:23	
	広域航空消防応援活動	件数						1	2	1					4	
		時間						0:56	1:51	1:46					4:33	
	小計	件数		1	4		10	4	8	6					33	
		時間		0:58	5:41		13:50	3:37	9:03	6:44					39:53	
災害予防活動	件数															
	時間															
自隊活動	自隊訓練	件数		12	29	19	31	8	23	29				151		
		時間		7:09	17:06	9:32	17:40	3:48	14:38	18:15					88:08	
	合同訓練	件数		2				1	1					4		
		時間		1:41				1:27	0:56						4:04	
	連携訓練	件数														
		時間														
一般行政活動	件数															
	時間															
その他の活動	件数															
	時間															
整備	件数	3	4				2		1					10		
	時間	6:30	2:49				1:01		0:45					11:05		

合計	件数	3	19	33 (1)	19	41 (4)	15 (2)	32 (6)	36 (4)					198 (17)	198 件 [215]
	時間	6:30	12:37	22:47	9:32	31:30	9:53	24:37	25:44					143:10	143:10
運航休止日数	日数	31	17	3	19.5	2	22.5	7	3.5	30	31	30	31	227.5	227.5 日

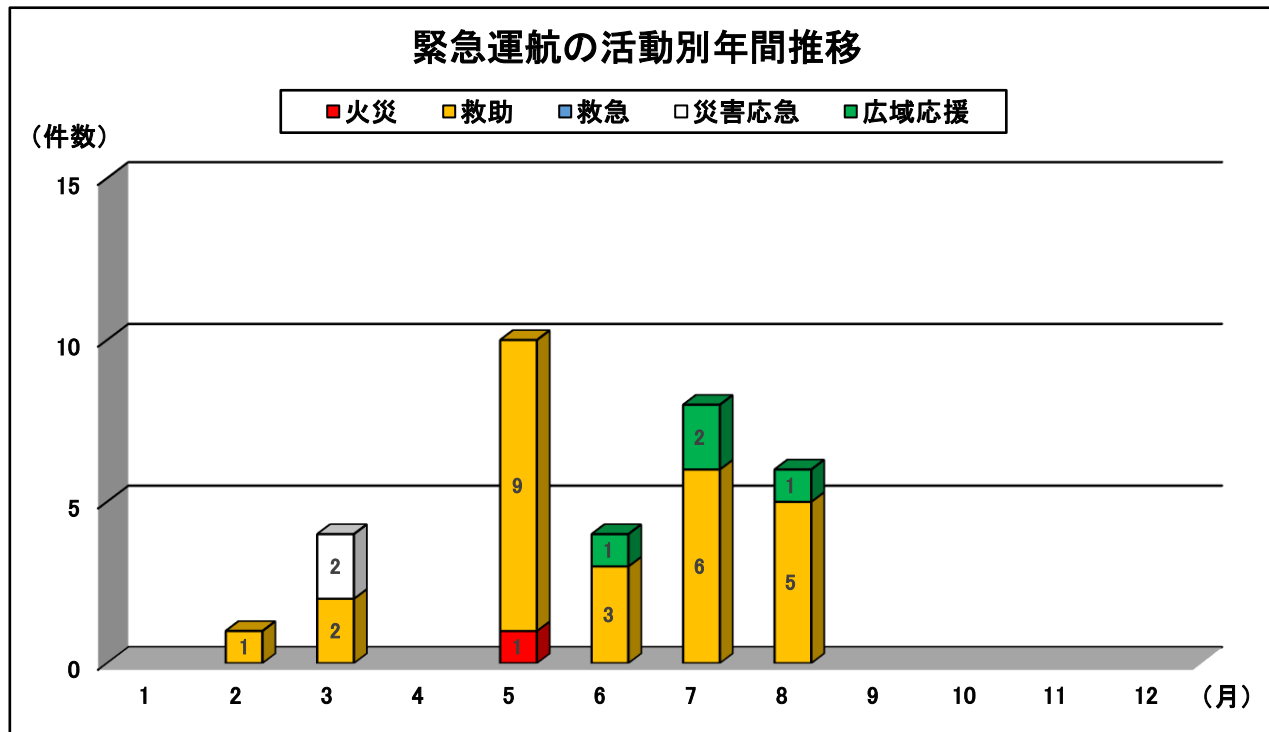
※( )は、救助事案から救急事案へ移行した救急件数。[ ]は、総務省報告件数。



## 2 月別緊急運航状況

区分・種別		月												合 計	
		1	2	3	4	5	6	7	8	9	10	11	12		
火災防ぎよ						1									1 件
救助	山 岳		1	1		9	3	6	4						24 件
	水 難			1					1						2 件
救急	急 病							(2)	(1)						(3) 件
	一般負傷			(1)		(3)		(3)	(3)						(10) 件
	転院搬送														0 件
	その他					(1)	(2)	(1)							(4) 件
災害応急対策				2											2 件
広域航空応援							1	2	1						4 件
災害出動合計			1	4 (1)		10 (4)	4 (2)	8 (6)	6 (4)						33 件 (17) 件

※( )は、救助事案から救急事案へ移行した救急件数。



### 3 月別救助人員及び搬送人員状況

#### 救助人員

種別 \ 月	1	2	3	4	5	6	7	8	9	10	11	12	合計[人]
山岳			1		4	2	6	4					17
水難													
① 合計			1		4	2	6	4					17

#### 救急搬送人員

種別 \ 月	1	2	3	4	5	6	7	8	9	10	11	12	合計[人]
急病							(2)	(1)					(3)
一般負傷			(1)		(3)		(3)	(3)					(10)
転院搬送													
その他					(1)	(2)	(1)						(4)
② 合計			(1)		(4)	(2)	(6)	(4)					(17)

※( )は、救助事案から救急事案へ移行した搬送人員。

#### 災害応急対策搬送人員

③ 災害応急対策													
----------	--	--	--	--	--	--	--	--	--	--	--	--	--

#### 広域航空応援搬送人員

④ 広域航空応援							1	1					2
----------	--	--	--	--	--	--	---	---	--	--	--	--	---

#### 搬送人員合計

合計 (②+③+④)			1		4	2	7	5					19
------------	--	--	---	--	---	---	---	---	--	--	--	--	----

#### 救助人員・搬送人員合計

合計 (①+②+③+④)			1		4	2	7	5					19
--------------	--	--	---	--	---	---	---	---	--	--	--	--	----

※救助事案から救急事案へ移行した救急搬送人員を除く。

## 4 火災防ぎょ活動状況

- ア 林野火災における空中からの消火活動
- イ 被害状況等の調査及び情報収集活動
- ウ 消防隊員の搬送及び消防資機材等の搬送
- エ その他、消防防災ヘリによる火災防ぎょ活動が有効と認められる場合

火災 番号	災害 番号	種別	出動日時	出動場所	活 動 概 要
			飛行時間	要請機関	
1	12	イ 林野	5月21日	新庄市	林野火災が発生し、空中消火の要請により出動。出動途上、延焼拡大の恐れがないため散水不要の連絡及び情報収集の要請を受け、被害状況の調査を行う。 焼損面積:約136a(焼失)
			土曜日 10時49分	十日町地内 最上中部牧場	
			0時間40分	最上広域市町村圏 事務組合消防本部	
出動1件 散水0回 飛行時間 0時間40分					

## 5 救助活動状況

- ア 河川や海等での水難事故、山岳遭難事故等における捜索及び救助
- イ 高層建築物等の火災における救助
- ウ 山崩れ等の災害により、陸上から接近できない被災者の救出
- エ 高速道路等の事故等における救助
- オ その他、消防防災ヘリによる救助活動が有効と認められる場合

救助 番号	災害 番号	種別	出動日時	出動場所	活 動 概 要
			飛行時間	要請機関	
1	1	ア 山岳	2月17日 木曜日 16時18分	上山市 蔵王山 右又沢付近 山中	スノートレッキング中、道に迷った男性(44歳)の捜索救助要請により出動。捜索するも発見に至らず。
			0時間58分	上山市	
2	2	ア 水難	3月4日 金曜日 10時30分	酒田市 大浜二丁目地内 東西オイルターミナル 付近	釣りに来て行方不明になった男性(78歳)の捜索救助要請により出動。捜索するも発見に至らず。
			1時間36分	酒田地区広域行政 組合消防本部	
3	5	ア 山岳	3月20日 日曜日 17時08分	上山市 蔵王山 蔵王温泉スキー場 黒姫ゲレンデ付近	スキー滑走中、立木に衝突し負傷した男性(15歳)の救助要請により出動。隊員2名降下し救出。 (救急番号第1号に移行)
			0時間28分	上山市消防本部	
4	6	ア 山岳	5月5日 木曜日 13時55分	上山市 大門地内 山中	山菜採りのため入山し、行方不明になった男性(67歳)の捜索救助要請により出動。捜索するも発見に至らず。
			1時間25分	上山市消防本部	
5	7	ア 山岳	5月6日 金曜日 16時28分	鶴岡市 大鳥地内 泡滝ダム南東側 山中	登山中、滑落し負傷した女性(45歳)の救助要請により出動。隊員1名降下し救出。 (救急番号第2号に移行)
			0時間38分	鶴岡市消防本部	
6	8	ア 山岳	5月7日 土曜日 12時34分	米沢市 入田沢地内 大山峠トンネル 米沢坑口西側付近 山中	山菜採り中、滑落し負傷した男性(79歳)の救助要請により出動。隊員1名降下し救出。 (救急番号第3号に移行)
			0時間54分	置賜広域行政事務 組合消防本部	

救助 番号	災害 番号	種別	出動日時	出動場所	活 動 概 要
			飛行時間	要請機関	
7	9	ア 山岳	5月7日 土曜日 15時53分	米沢市  板谷地内 五色温泉東側 山中	登山中、道に迷った男性(32歳)の救助要請により出動。隊員1名降下し救出。 (救急番号第4号に移行)
			0時間51分	置賜広域行政事務 組合消防本部	
8	10	ア 山岳	5月10日 火曜日 16時48分	真室川町  大沢地内 山中	山菜採り中、負傷した女性(73歳)の捜索救助要請により出動。捜索するも発見に至らず。
			1時間32分	最上広域市町村圏 事務組合消防本部	
9	11	ア 山岳	5月19日 木曜日 9時18分	米沢市  小野川町地内 小野川温泉スキー場付近 山中	入山し、行方不明になっていた男性(78歳)の救助要請により出動。隊員2名降下し救出。 (救急番号第5号に移行)
			0時間43分	置賜広域行政事務 組合消防本部	
10	13	ア 山岳	5月24日 火曜日 10時44分	米沢市  大沢地内 吾妻山麓放牧場付近 山中	山菜採りのため入山し、行方不明になった男性(75歳)の捜索救助要請により出動。捜索するも発見に至らず。
			3時間13分	置賜広域行政事務 組合消防本部	
11	14	ア 山岳	5月29日 日曜日 14時24分	小国町  小玉川地内 北股岳石転び沢付近 登山道上	訓練中、落雪により負傷した男性2名(①35歳②41歳)の救助要請により出動。発見するも現場付近上空は気流が安定しないため進入できず、帰投。
			1時間20分	西置賜行政組合 消防本部	
12	15	ア 山岳	5月29日 日曜日 17時32分	遊佐町  白井新田地内 蔭の滝付近 山中	登山中、道に迷った男性(58歳)の捜索救助要請により出動。地上隊が要救助者と接触し対応可能のため、帰投。
			0時間37分	酒田地区広域行政 組合消防本部	
13	16	ア 山岳	6月23日 木曜日 16時26分	小国町  小玉川地内 梶川出合付近 山中	沢に人が倒れているとの救助要請により出動。隊員2名降下し救出。 (救急番号第6号に移行)
			0時間44分	小国町	

救助 番号	災害 番号	種別	出動日時	出動場所	活 動 概 要
			飛行時間	要請機関	
14	18	ア 山岳	6月28日 火曜日 17時29分	山形市  上宝沢地内 名号峰山頂付近	登山中、道に迷った女性(72歳)の捜索救助要請により出動。隊員2名降下し救出。 (救急番号第7号に移行)
			0時間24分	山形市消防本部	
15	19	ア 山岳	6月29日 水曜日 13時12分	朝日町  白倉地内 大朝日岳銀玉水付近 山中	登山中、滑落し負傷した男性(70歳)の捜索救助要請により出動。現場付近上空は気流が安定しないため進入できず、帰投。
			0時間33分	西村山広域行政 事務組合消防本部	
16	20	ア 山岳	7月2日 土曜日 9時39分	庄内町  立谷沢地内 月山 頂上小屋	登山中、膝の痛みにより自力下山不能となった男性(41歳)の救助要請により出動。隊員1名降下し救出。 (救急番号第8号に移行)
			1時間15分	西村山広域行政 事務組合消防本部	
17	21	ア 山岳	7月3日 日曜日 11時36分	鶴岡市  倉沢地内 摩耶山山頂付近	登山中、滑落し負傷した男性(80歳)の救助要請により出動。隊員1名降下し救出。 (救急番号第9号に移行)
			0時間29分	鶴岡市消防本部	
18	22	ア 山岳	7月9日 土曜日 10時20分	遊佐町  吹浦地内 鳥海山 御室小屋	登山中、滑落し左腕を負傷した男性(50歳)の救助要請により出動。隊員1名降下し救出。 (救急番号第10号に移行)
			1時間38分	酒田地区広域行政 組合消防本部	
19	25	ア 山岳	7月29日 金曜日 14時22分	西川町  月山沢地内 姥ヶ岳山頂付近 登山道上	登山中、気分不良により自力下山不能となった男性(71歳)の救助要請により出動。隊員1名降下し救出。 (救急番号第11号に移行)
			0時間25分	西村山広域行政 事務組合消防本部	
20	26	ア 山岳	7月30日 土曜日 13時31分	西川町  大井沢地内 小朝日岳山頂付近 登山道上	登山中、右足を負傷した男性(64歳)の救助要請により出動。隊員2名降下し救出。 (救急番号第12号に移行)
			0時間26分	西村山広域行政 事務組合消防本部	

救助 番号	災害 番号	種別	出動日時	出動場所	活 動 概 要
			飛行時間	要請機関	
21	27	ア 山岳	7月30日 土曜日 15時28分	庄内町 立谷沢地内 月山 頂上小屋	登山中、右足の痙攣により自力下山不能となった男性(65歳)の救助要請により出動。隊員1名降下し救出。 (救急番号第13号に移行)
			0時間46分	鶴岡市消防本部	
22	28	ア 水難	8月4日 木曜日 14時51分	村山市 大久保地内 遊水地付近 最上川	人らしきものが流されているとの捜索救助要請により出動。捜索するも発見に至らず。
			0時間32分	村山市消防本部	
23	30	ア 山岳	8月7日 日曜日 14時01分	山形市 蔵王温泉地内 雁戸山 山中	登山中、左足を負傷した女性(73歳)の救助要請により出動。隊員2名降下し救出。 (救急番号第14号に移行)
			1時間02分	山形市消防本部	
24	31	ア 山岳	8月21日 日曜日 11時00分	西川町 志津地内 月山ベアリフト西側 登山道上	登山中、転倒し負傷した男性(44歳)の救助要請により出動。隊員2名降下し救出。 (救急番号第15号に移行)
			0時間30分	西村山広域行政 事務組合消防本部	
25	32	ア 山岳	8月26日 金曜日 13時53分	庄内町 立谷沢地内 仏生池小屋付近 登山道上	登山中、転倒し負傷した男性(72歳)の救助要請により出動。隊員2名降下し救出。 (救急番号第16号に移行)
			0時間39分	鶴岡市消防本部	
26	33	ア 山岳	8月27日 土曜日 11時40分	庄内町 立谷沢地内 仏生池小屋北西側 登山道上	登山中、胸痛のため自力下山不能となった男性(57歳)の救助要請により出動。隊員1名降下し救出。 (救急番号第17号に移行)
			0時間50分	鶴岡市消防本部	
出動 26件 飛行時間24時間28分					

## 6 救急活動状況

- ア 救急患者の搬送
- イ 傷病者発生地への医師及び医療器材等の搬送
- ウ 高度医療機関への傷病者の転院搬送
- エ 大規模災害時の医師等及び資器材の搬送
- オ その他、特に消防防災ヘリによる救急活動が有効と認められる場合

救急 番号	災害 番号	種別	出動日時	出動場所	活 動 概 要
			飛行時間	要請機関	
1	5	ア 一般 負傷	3月20日 日曜日 17時08分	上山市 蔵王山 蔵王温泉スキー場 黒姫ゲレンデ付近 【救助番号第3号】	傷病者を山形空港にて東根市消防本部救急隊に引き継ぐ。 (傷病程度: 中等症) 脳震盪
			0時間14分	上山市消防本部	
2	7	ア 一般 負傷	5月6日 金曜日 16時28分	鶴岡市 大鳥地内 泡滝ダム南東側 山中 【救助番号第5号】	傷病者を日本海総合病院へ搬送。 (傷病程度: 中等症) 右足関節脱臼骨折
			0時間38分	鶴岡市消防本部	
3	8	ア 一般 負傷	5月7日 土曜日 12時34分	米沢市 入田沢地内 大峠トンネル 米沢坑口西側付近 山中 【救助番号第6号】	傷病者を米沢ヘリポートにて置賜広域行政事務組合消防本部救急隊に引き継ぐ。 (傷病程度: 中等症) 中心性頸椎損傷
			0時間25分	置賜広域行政事務 組合消防本部	
4	9	ア 一般 負傷	5月7日 土曜日 15時53分	米沢市 板谷地内 五色温泉東側 山中 【救助番号第7号】	傷病者を米沢ヘリポートにて置賜広域行政事務組合消防本部救急隊に引き継ぐ。 (傷病程度: 軽症) 背中擦過傷
			0時間24分	置賜広域行政事務 組合消防本部	
5	11	ア その他	5月19日 水曜日 9時18分	米沢市 小野川町地内 小野川温泉スキー場付近 山中 【救助番号第9号】	傷病者を米沢ヘリポートにて置賜広域行政事務組合消防本部救急隊に引き継ぐ。 (傷病程度: 死亡)
			0時間30分	置賜広域行政事務 組合消防本部	
6	16	ア その他	6月23日 木曜日 16時26分	小国町 小玉川地内 梶川出合付近 山中 【救助番号第13号】	傷病者を小国場外にて西置賜行政組合消防本部救急隊に引き継ぐ。 (傷病程度: 死亡)
			0時間39分	小国町	



救急 番号	災害 番号	種別	出動日時	出動場所	活 動 概 要
			飛行時間	要請機関	
7	18	ア その他	6月28日 火曜日 17時29分	山形市 上宝沢地内 名号峰山頂付近 【救助番号第14号】	傷病者を山形県立中央病院へリポートにて山形市消防本部救急隊に引き 継ぐ。 (傷病程度:怪我なし)
			0時間21分	山形市消防本部	
8	20	ア 急病	7月2日 土曜日 9時39分	庄内町 立谷沢地内 月山 頂上小屋 【救助番号第16号】	傷病者を寒河江場外にて西村山広域行政事務組合消防本部救急隊に引き 継ぐ。 (傷病程度:中等症)右膝蜂窩織炎
			0時間18分	西村山広域行政 事務組合消防本部	
9	21	ア 一般 負傷	7月3日 日曜日 11時36分	鶴岡市 倉沢地内 麻耶山山頂付近 【救助番号第17号】	傷病者を鶴岡市消防本部場外にて鶴岡市消防本部救急隊に引き継ぐ。 (傷病程度:軽症)左肩関節脱臼
			0時間33分	鶴岡市消防本部	
10	22	ア 一般 負傷	7月9日 土曜日 10時20分	遊佐町 吹浦地内 鳥海山 御室小屋 【救助番号第18号】	傷病者を日本海総合病院へ搬送。 (傷病程度:中等症)左橈骨遠位端骨折
			0時間31分	酒田地区広域行政 組合消防本部	
11	25	ア 急病	7月29日 金曜日 14時22分	西川町 月山沢地内 姥ヶ岳山頂付近 登山道上 【救助番号第19号】	傷病者を山形県立中央病院へ搬送。 (傷病程度:重症)急性心筋梗塞
			0時間19分	西村山広域行政 事務組合消防本部	
12	26	ア 一般 負傷	7月30日 土曜日 13時31分	西川町 大井沢地内 小朝日岳山頂付近 登山道上 【救助番号第20号】	傷病者を寒河江場外にて西村山広域行政事務組合消防本部救急隊に引き 継ぐ。 (傷病程度:軽症)右足関節捻挫
			0時間18分	西村山広域行政 事務組合消防本部	
13	27	ア その他	7月30日 土曜日 15時28分	庄内町 立谷沢地内 月山頂上小屋 【救助番号第21号】	傷病者を山形空港にて東根市消防本部救急隊に引き継ぐ。 (傷病程度:怪我なし)
			0時間14分	鶴岡市消防本部	

救急 番号	災害 番号	種別	出動日時	出動場所	活 動 概 要
			飛行時間	要請機関	
14	30	ア 一般 負傷	8月7日 日曜日 14時01分	山形市 蔵王温泉地内 雁戸山 山中 【救助番号第23号】	傷病者を山形県立中央病院へ搬送。 (傷病程度:重症)左足関節脱臼骨折
			0時間16分	山形市消防本部	
15	31	ア 一般 負傷	8月21日 日曜日 11時00分	西川町 志津地内 月山ペアリフト西側 登山道上 【救助番号第24号】	傷病者を寒河江場外にて西村山広域行政事務組合消防本部救急隊に引き 継ぐ。 (傷病程度:軽症)左環小指骨折・左腓骨近位骨折
			0時間21分	西村山広域行政 事務組合消防本部	
16	32	ア 一般 負傷	8月26日 金曜日 13時53分	庄内町 立谷沢地内 仏生池小屋付近 登山道上 【救助番号第25号】	傷病者を日本海総合病院へ搬送。 (傷病程度:重症)脳挫傷
			0時間37分	鶴岡市消防本部	
17	33	ア 急病	8月27日 土曜日 11時40分	庄内町 立谷沢地内 仏生池小屋北西側 登山道上 【救助番号第26号】	傷病者を山形空港にて東根市消防本部救急隊に引き継ぐ。 (傷病程度:重症)急性心筋梗塞
			0時間11分	鶴岡市消防本部	
出動17件 飛行時間6時間49分					

## 7 災害応急対策活動状況

- ア 被災状況等の調査及び情報収集活動
- イ 食料、衣料、その他生活必需品及び復旧資機材等の救援物資並びに人員等の搬送
- ウ 災害に関する情報及び警報等の伝達等広報活動
- エ その他、消防防災ヘリによる災害応急対策活動が有効と認められる場合

応急 番号	災害 番号	種別	出動日時	出動場所	活 動 概 要
			飛行時間	要請機関	
1	3	ア 調査	3月17日 木曜日 7時30分	米沢市・天童市・上山市 高島町・川西町・山辺町 白鷹町・中山町	福島県沖深さ約60kmを震源とするM7.4の地震発生に伴い、砂防ダム及び道路の被害状況調査の要請により出動。被害状況調査及び映像撮影等の情報収集活動にあたる。
			1時間30分	山形県	
2	4	ア 調査	3月18日 金曜日 5時53分	米沢市・高島町・川西町 白鷹町・中山町	災害応急対策番号第1号に引き続き、被害状況調査の要請により出動。被害状況調査及び映像撮影等の情報収集活動にあたる。
			1時間53分	山形県	
出動2件 飛行時間3時間23分					

## 8 広域航空消防防災応援活動状況

- ア 大規模特殊災害時における広域航空消防応援に基づく応援
- イ 大規模災害時等の北海道・東北8道県相互応援に基づく応援
- ウ 緊急消防援助隊
- エ 消防防災ヘリコプターの運航不能期間等における北海道・東北8道県相互応援に基づく応援

応援番号	災害番号	種別	出動日時	出動場所	活動概要
			飛行時間	要請機関	
1	17	エ 救助	6月25日 土曜日 10時33分	福島県 二本松市塩沢地内 湯川溪谷屏風岩付近 山中	登山中、滑落し負傷した男性(71歳)の捜索救助要請を受信。福島県消防防災ヘリコプター「ふくしま」は機体整備により運航不能のため、「消防防災ヘリコプターの運航不能期間等における北海道・東北8道県相互応援協定」に基づき出動。福島県警ヘリ「ぼんだい」が要救助者救出したため帰投。
			0時間56分	福島県	
2	23	エ 救助	7月10日 日曜日 15時20分	福島県 耶麻郡北塩原村桧原地内 磐梯山 山中	登山中、熱中症疑いのため自力下山不能となった男性(52歳)の救助要請を受信。福島県消防防災ヘリコプター「ふくしま」は機体整備により運航不能のため、「消防防災ヘリコプターの運航不能期間等における北海道・東北8道県相互応援協定」に基づき出動。症状回復し自力下山可能となったため帰投。
			0時間24分	福島県	
3	24	エ 救助 救急	7月11日 月曜日 14時29分	福島県 耶麻郡猪苗代町蚕養地内 安達太良山 山中	山中で熊と衝突し負傷した男性(48歳)の救助要請を受信。福島県消防防災ヘリコプター「ふくしま」は機体整備により運航不能のため、「消防防災ヘリコプターの運航不能期間等における北海道・東北8道県相互応援協定」に基づき出動。隊員2名降下し救出。救出後、猪苗代水防センター場外にて会津若松地方広域市町村圏整備組合消防本部救急隊に引き継ぐ。 (傷病程度:中等症)頭部挫創、前胸部切創、左手挫創、C6椎体骨折疑い、
			1時間27分	福島県	
4	29	エ 救助 救急	8月6日 土曜日 16時41分	福島県 南会津郡檜枝岐村 燧ヶ岳地内 尾瀬小屋	登山中、転倒し右足を負傷した男性(75歳)の救助要請を受信。福島県消防防災ヘリコプター「ふくしま」は他事案対応中のため、「消防防災ヘリコプターの運航不能期間等における北海道・東北8道県相互応援協定」に基づき出動。隊員1名降下し救出。救出後、山形空港にて東根市消防本部救急隊に引き継ぐ。 (傷病程度:中等症)右腓骨骨折
			1時間46分	福島県	
出動4件 飛行時間4時間33分					

## 9 災害予防活動状況

予防番号	出動日時	要請機関	飛行目的	活動概要
	飛行時間			
			該当活動なし	
出動0件 飛行時間0時間00分				

## 10 応援等による受援状況

- ア 大規模特殊災害時における広域航空消防応援に基づく受援
- イ 大規模災害時等の北海道・東北8道県相互応援に基づく受援
- ウ 緊急消防援助隊
- エ 消防防災ヘリコプターの運航不能期間等における北海道・東北8道県相互応援に基づく受援

番号	種別	要請日時	発生場所	活動概要
		要請先	要請機関	
1	エ 救急	1月13日 木曜日 8時25分	酒田市  地方独立行政法人 山形県酒田市病院機構 飛鳥診療所	呼吸苦の男性(65歳)を日本海総合病院までの転院搬送の要請を受信。防災ヘリ「もがみ」にあつては耐空検査に伴う運航休止のため、「消防防災ヘリコプターの運航不能期間等における北海道・東北8道県相互応援協定」に基づき、新潟県消防防災航空隊に応援要請。新潟県消防防災ヘリコプター「はくちょう」により酒田場外へ搬送。搬送後、酒田地区広域行政組合消防本部救急隊へ引き継ぐ。
		新潟県	酒田市	
2	エ 火災	4月12日 火曜日 11時54分	東根市  東根甲地内 クレー射撃場付近 山中	林野火災が発生し、空中消火の要請を受信。防災ヘリ「もがみ」にあつては機体100時間点検及び機体不具合に伴う運航休止のため、「消防防災ヘリコプターの運航不能期間等における北海道・東北8道県相互応援協定」に基づき、宮城県防災航空隊に応援要請。地上隊で対応可能とのことから帰投。
		宮城県	東根市消防本部	
3	エ 火災	4月21日 木曜日 15時30分	酒田市  新堀地内 最上川左岸河川敷	河川敷にて火災が発生し、空中消火の要請を受信。防災ヘリ「もがみ」にあつては機体100時間点検及び機体不具合に伴う運航休止のため、「消防防災ヘリコプターの運航不能期間等における北海道・東北8道県相互応援協定」に基づき、秋田県消防防災航空隊に応援要請。火災鎮圧のため消火の必要無し、情報収集活動を行う。
		秋田県	酒田地区広域行政組合消防本部	
4	エ 救助	6月5日 日曜日 12時35分	小国町  小玉川地内 北股岳石転び沢付近	登山中、滑落し負傷した男性(66歳)と、疲労により自力下山不能となった同行者の男性(68歳)の救助要請を受信。防災ヘリ「もがみ」にあつては機体200時間点検及び機体不具合に伴う運航休止のため、「消防防災ヘリコプターの運航不能期間等における北海道・東北8道県相互応援協定」に基づき、新潟県消防防災航空隊に応援要請。新潟県消防防災ヘリコプター「はくちょう」により発見、救出。
		新潟県	西置賜行政組合消防本部	
5	エ 救助	6月19日 日曜日 12時25分	朝日町  白倉地内 鳥原山 鳥原小屋付近	登山中、熱中症疑いで自力下山不能となった女性(65歳)の救助要請を受信。防災ヘリ「もがみ」にあつては機体不具合に伴う運航休止のため、「消防防災ヘリコプターの運航不能期間等における北海道・東北8道県相互応援協定」に基づき、新潟県消防防災航空隊に応援要請。新潟県消防防災ヘリコプター「はくちょう」により発見、救出。
		新潟県	西村山広域行政事務組合消防本部	
6	エ 救助	6月22日 水曜日 13時49分	朝日町  白倉地内 大朝日岳銀玉水付近 山中	登山中、滑落し負傷した男性(70歳)の救助要請を受信。防災ヘリ「もがみ」にあつては機体不具合に伴う運航休止のため、「消防防災ヘリコプターの運航不能期間等における北海道・東北8道県相互応援協定」に基づき、新潟県消防防災航空隊に応援要請。現場付近上空は気流が安定しないため進入できず、帰投。
		新潟県	西村山広域行政事務組合消防本部	

番号	種別	要請日時	発生場所	活動概要
		要請先	要請機関	
7	エ 救助	6月22日	朝日町	受援番号第6号に引き続き、救助要請を受信。防災ヘリ「もがみ」にあつては機体不具合に伴う運航休止のため、「消防防災ヘリコプターの運航不能期間等における北海道・東北8道県相互応援協定」に基づき、新潟県消防防災航空隊に応援要請。翌日6月23日、捜索するも発見に至らず、帰投。
		水曜日 18時00分	白倉地内 大朝日岳銀玉水付近 山中	
		新潟県	西村山広域行政 事務組合消防本部	
8	エ 救助	7月3日	大江町	登山中、左足首を負傷した女性(54歳)の救助要請を受信。防災ヘリ「もがみ」にあつては災害番号第21号(救助番号第17号、救急番号第9号)の事案対応中のため、「消防防災ヘリコプターの運航不能期間等における北海道・東北8道県相互応援協定」に基づき、新潟県消防防災航空隊に応援要請。新潟県消防防災ヘリコプター「はくちょう」により発見、救出。
		日曜日 10時37分	貫見地内 古寺山三沢清水付近 登山道上	
		新潟県	西村山広域行政 事務組合消防本部	
9	エ 救助	7月30日	西川町	登山中、転倒し右足を負傷した女性(79歳)の救助要請を受信。防災ヘリ「もがみ」にあつては災害番号第27号(救助番号第21号、救急番号第13号)の事案対応中のため、「消防防災ヘリコプターの運航不能期間等における北海道・東北8道県相互応援協定」に基づき、宮城県防災航空隊に応援要請。宮城県防災ヘリコプター「みやぎ」により発見、救出。
		土曜日 14時35分	月山沢地内 鍛冶小屋付近	
		宮城県	鶴岡市消防本部	
10	エ 救助	7月30日	遊佐町	登山中、左足首を負傷した男性(63歳)の救助要請を受信。防災ヘリ「もがみ」にあつては災害番号第27号(救助番号第21号、救急番号第13号)の事案対応中のため、「消防防災ヘリコプターの運航不能期間等における北海道・東北8道県相互応援協定」に基づき、秋田県消防防災航空隊に応援要請。秋田県消防防災ヘリコプター「なまほげ」により発見、救出。
		土曜日 15時40分	吹浦地内 鳥海山 湯ノ台道橋本森付近	
		秋田県	酒田地区広域行政 組合消防本部	
11	エ 救助	9月10日	西川町	登山中、頭部の負傷及び両足の痙攣により自力下山不能となった男性(75歳)の救助要請を受信。防災ヘリ「もがみ」にあつては耐空検査による運航休止のため、「消防防災ヘリコプターの運航不能期間等における北海道・東北8道県相互応援協定」に基づき、福島県消防防災航空隊に応援要請。福島県消防防災ヘリコプター「ふくしま」により発見、救出。
		土曜日 14時10分	月山沢地内 月山ペアリフト上駅付近 登山道上	
		福島県	西村山広域行政 事務組合消防本部	
12	エ 救助	9月17日	西川町	登山中、右足首を負傷した女性(36歳)の救助要請を受信。防災ヘリ「もがみ」にあつては耐空検査による運航休止のため、「消防防災ヘリコプターの運航不能期間等における北海道・東北8道県相互応援協定」に基づき、岩手県防災航空隊に応援要請。岩手県防災ヘリコプター「ひめかみ」により発見、救出。
		土曜日 7時55分	月山沢地内 鍛冶小屋付近 登山道上	
		岩手県	西村山広域行政 事務組合消防本部	
13	エ 救助	9月17日	西川町	登山中、膝の痛み及び嘔吐により自力下山不能となった男性(64歳)の救助要請を受信。防災ヘリ「もがみ」にあつては耐空検査による運航休止のため、「消防防災ヘリコプターの運航不能期間等における北海道・東北8道県相互応援協定」に基づき、秋田県消防防災航空隊に応援要請。秋田県消防防災ヘリコプター「なまほげ」により発見、救出。
		土曜日 15時58分	月山沢地内 月山ペアリフト上駅付近 登山道上	
		秋田県	西村山広域行政 事務組合消防本部	

番号	種別	要請日時	発生場所	活 動 概 要
		要請先	要請機関	
14	エ 救助	9月28日 水曜日 12時32分	舟形町 堀内地内 高森山 山中	きのご採り中、脱水により自力下山不能となった男性(65歳)の救助要請を受信。防災ヘリ「もがみ」にあつては耐空検査による運航休止のため、「消防防災ヘリコプターの運航不能期間等における北海道・東北8道県相互応援協定」に基づき、秋田県消防防災航空隊に応援要請。秋田県消防防災ヘリコプター「なまはげ」により発見、救出。
		秋田県	最上広域市町村圏 事務組合消防本部	
15	エ 救助	10月1日 土曜日 8時43分	米沢市 関内地内 スカイバレー駐車場付近 大樽川左岸	きのご採り中、滑落し負傷した男性(33歳)の救助要請を受信。防災ヘリ「もがみ」にあつては耐空検査による運航休止のため、「消防防災ヘリコプターの運航不能期間等における北海道・東北8道県相互応援協定」に基づき、福島県消防防災航空隊に応援要請。福島県消防防災ヘリコプター「ふくしま」により発見、救出。
		福島県	置賜広域行政 事務組合消防本部	
16	エ 救助	10月3日 月曜日 14時38分	山形市 神尾地内 瀧山 山中	登山中、滑落し負傷した男性(75歳)の救助要請を受信。防災ヘリ「もがみ」にあつては耐空検査による運航休止のため、「消防防災ヘリコプターの運航不能期間等における北海道・東北8道県相互応援協定」に基づき、福島県消防防災航空隊に応援要請。福島県消防防災ヘリコプター「ふくしま」により発見、救出。
		福島県	山形市消防本部	
17	エ 救助	10月12日 水曜日 18時00分	新庄市 鳥越地内 神室山 避難小屋	登山中、左足を負傷した女性(71歳)の救助要請を受信。防災ヘリ「もがみ」にあつては耐空検査による運航休止のため、「消防防災ヘリコプターの運航不能期間等における北海道・東北8道県相互応援協定」に基づき、福島県消防防災航空隊に応援要請。福島県消防防災ヘリコプター「ふくしま」により発見、救出。
		福島県	最上広域市町村圏 事務組合消防本部	
18	エ 救助	10月27日 木曜日 12時29分	村山市 山の内地内 葉山 鳥帽子岩付近	登山中、疲労により自力下山不能となった男性(39歳)の救助要請を受信。防災ヘリ「もがみ」にあつては耐空検査による運航休止のため、「消防防災ヘリコプターの運航不能期間等における北海道・東北8道県相互応援協定」に基づき、秋田県消防防災航空隊に応援要請。秋田県消防防災ヘリコプター「なまはげ」により発見、救出。
		秋田県	村山市消防本部	

## 11 否運航状況

番号	種別	要請日時	発生場所	活動概要
			要請機関	
1	救助	2月25日 金曜日 6時40分	山形市 蔵王温泉地内 熊野岳付近 山中	視界不良のため道に迷った女性(29歳)の捜索救助要請を受信。地上隊が接触し対応可能なため、要請解除。
			山形市消防本部	
2	救助	3月1日 火曜日 12時32分	宮城県 柴田郡川崎町地内 蔵王山刈田岳 馬の背付近 登山道上	山中で人が倒れているとの救助要請を受信。発生場所が宮城県になることから、要請解除。
			上山市消防本部	
3	救助	3月3日 木曜日 13時45分	酒田市 大浜二丁目地内 東西オイルターミナル 付近	海に転落した疑いのある男性(78歳)の捜索救助要請を受信。天候不良で天候回復に至らず、要請解除。
			酒田地区広域行政 組合消防本部	
4	救助	4月18日 月曜日 11時05分	山形市 蔵王温泉地内 蔵王スキー場片貝 トリプルリフト付近	スノーボード滑走中、胸痛と呼吸苦を訴えた男性(52歳)の救助要請を受信。ドクターヘリでの対応となったため、要請解除。
			山形市消防本部	
5	救助	5月10日 火曜日 21時30分	真室川町 大沢地内 山中	山菜採り中、負傷した女性(73歳)の捜索救助要請を受信。翌日5月11日、地上隊が接触し対応可能なため、要請解除。
			真室川町	
6	救助	5月24日 火曜日 8時48分	鶴岡市 羽黒町手向地内 神路大橋付近 京田川	橋の下に転落した女性(72歳)の救助要請を受信。地上隊が接触し対応可能なため、要請解除。
			鶴岡市消防本部	
7	救急	6月9日 木曜日 17時00分	山形市 国立大学法人山形大学 医学部付属病院	子宮頸がんの女性(30歳)を一般財団法人竹田健康財団竹田総合病院まで転院搬送の要請を受信。天候不良のため飛行できず、要請解除。
			山形市消防本部	



番号	種別	要請日時	発生場所	活 動 概 要
		応援先	要請機関	
8	救助	7月15日 金曜日 12時22分	遊佐町 吹浦地内 鳥海山 御室小屋	登山中、寒気によって自力下山不能となった男性(49歳)の救助要請を受信。症状回復したため、要請解除。
			酒田地区広域行政 組合消防本部	
9	救助	7月18日 月曜日 19時57分	遊佐町 吹浦地内 鳥海山 文殊岳付近	登山中、視界不良と強風により自力下山不能となった女性(23歳)の救助要請を受信。山形県警察本部と活動について調整し、県警へリ「がっさん」により発見、救出。
			酒田地区広域行政 組合消防本部	
10	救助	7月24日 日曜日 14時40分	西川町 大井沢地内 天狗角力取山 天狗小屋付近	登山中、嘔気を訴え自力下山不能となった男性(62歳)の救助要請を受信。症状回復したため、要請解除。
			西村山広域行政 事務組合消防本部	
11	救助	10月2日 日曜日 15時29分	西川町 月山沢地内 月山牛首付近	登山中、転倒し負傷した男性(58歳)の救助要請を受信。山形県警察本部と活動について調整し、県警へリ「がっさん」により発見、救出。
			西村山広域行政 事務組合消防本部	
12	救助	10月13日 木曜日 12時39分	朝日町 白倉地内 中ツル尾根登山道付近	登山中、滑落し負傷した男性(67歳)の救助要請を受信。地上隊が接触し対応可能なため、要請解除。
			西村山広域行政 事務組合消防本部	

## 12 自隊訓練実施状況

訓練種別		訓練内容	件数	飛行時間
慣熟飛行訓練		・各種災害活動に適応した飛行要領慣熟訓練 ・管轄区域内の地理・水利及び飛行場外離着陸場の調査	5	4:36
救助訓練	基本訓練	・ホイスト装置による降下・吊り上げ訓練 ・各種救助用資機材を活用しての救助・収容訓練 ・各種救急用資機材を活用しての処置・搬送訓練	73	33:18
	山岳・高層建物救助訓練	・各種救助用資機材を活用しての山岳・高層建物救助訓練	26	23:55
	水難救助訓練	・各種救助用資機材を活用しての水難救助訓練	1	0:42
資機材取扱・操作訓練		・照明装置等の取扱・操作訓練 ・夜間離着陸訓練	1	1:10
災害想定訓練		・各種災害活動を想定した実践的総合訓練	10	8:54
遠距離航法訓練		・広域航空応援における航法	0	0:00
消火訓練		・空中消火装置による空中消火訓練	9	3:45
操縦士訓練		・緊急時操作訓練(TA級オペレーション)	4	1:44
その他		・新規隊員派遣前研修 ・その他	22	10:04
151件			飛行時間88時間08分	

## 13 合同訓練(防災訓練含む)実施状況

番号	月日	要請機関	訓練名	訓練種目	訓練場所	飛行時間
1	2月14日	山形市	蔵王スキーパトロール隊合同訓練	救出救助	山形市 蔵王温泉スキー場	0:58
2	2月27日	東根市	ジャングルジャングル スキーパトロール隊合同訓練	救出救助	東根市 ジャングルジャングルスキー場	0:43
3	6月30日	福島県	南東北4県合同訓練	救出救助	福島県 ロボットテストフィールド	1:27
4	7月8日	山形県消防学校	山形県消防学校第67期初任科 消防活動応用訓練	その他	三川町 山形県消防学校(三川場外)	0:56
4件			飛行時間4時間04分			

## 14 連携訓練実施状況

番号	月 日	連携訓練名	訓練場所	飛行時間
		該当活動なし		
0件				飛行時間0時間00分

## 15 一般行政活動状況

番号	月 日	要請機関	飛行目的	飛行時間
			該当活動なし	
0件				飛行時間0時間00分

## 16 点検整備に伴う飛行状況

番号	月 日	飛行内容	飛行時間
1	1月25日	耐空検査に伴うテストフライト	0:55
2	1月26日	耐空検査に伴うテストフライト	3:05
3	1月27日	耐空検査に伴うテストフライト	2:30
4	2月3日	耐空検査	1:15
5	2月9日	耐空検査後テストフライト	0:20
6	2月9日	耐空検査終了・空輸(宮城～山形)	0:25
7	2月10日	ホイスト点検(荷重点検)	0:49
8	6月23日	臨時点検終了後のテストフライト	0:43
9	6月23日	ホイスト点検(荷重点検)	0:18
10	8月30日	耐空検査・空輸(山形～宮城)	0:45
10件			飛行時間11時間05分

### Ⅲ 点 検 整 備



## 1 点検整備実施状況

番号	区分	実施内容	開始日	終了日	運航休止日数
1	定期	耐空検査	1月 1日	2月12日	43日
2	定期・臨時	機体25時間点検 機体不具合	2月19日	2月23日	5日
3	定期	機体50時間点検	3月14日	3月16日	3日
4	定期	機体25時間点検 ホイス25・75サイクル点検	4月 4日	4月 5日	1.5日
5	臨時	機体不具合	4月 6日	4月 6日	1日
6	定期・臨時	機体25・50・100時間点検 機体不具合	4月10日	4月27日	17日
7	定期	機体25時間点検	5月16日	5月16日	1日
8	定期	ホイス75サイクル点検	5月20日	5月20日	1日
9	定期	機体25・50時間点検	6月 1日	6月 2日	2日
10	定期・臨時	機体25・50・100・200時間点検 機体不具合	6月 3日	6月23日	20.5日
11	定期	機体25時間点検	7月11日	7月11日	0.5日
12	定期・臨時	ホイス75サイクル点検機体 機体不具合	7月20日	7月26日	6.5日
13	定期	ホイス25・75サイクル点検	8月 1日	8月 1日	1日
14	定期	機体25時間点検	8月18日	8月18日	0.5日
15	定期	耐空検査	8月30日	12月31日	124日
運航休止日数					227.5日

## IV 資料



# 1 年別運航状況

区分		年		H10~	H25	H26	H27	H28	H29	H30	H31	R2	R3	R4	合計	総計	
		H24								R1							
緊急運航	火災防ぎよ 活 動	件数	62	1	5	7	2	5	0	4	2	5	1	94	1569 件 [2146] 2206:09		
		時間	83:01	0:23	8:28	9:04	2:29	7:51	0:00	9:41	5:37	14:26	0:40	141:40			
	救 助 活 動	件数	761	51	48	34	48	31	36	38	35	25	26	1133			
		時間	884:88	82:28	53:54	44:53	52:11	38:01	37:13	39:24	41:18	28:41	24:28	1327:59			
	救 急 活 動	件数	161 (392)	3 (24)	5 (26)	2 (17)	3 (25)	3 (16)	2 (18)	4 (19)	(15)	1 (8)	(17)	184 (577)			
		時間	320:54	16:22	16:18	11:42	18:04	12:56	14:22	12:53	5:32	7:04	6:49	442:56			
	災 害 応 急 対 策 活 動	件数	46	6	3	6			1	1		3	2	68			
		時間	77:48	7:09	4:17	4:12			1:22	2:06		4:34	3:23	104:51			
	広 域 航 空 消 防 防 災 応 援 活 動	件数	51	2	4	1	4	4	5	7	6	2	4	90			
		時間	118:49	2:35	14:14	3:20	6:00	4:40	11:02	15:26	6:08	1:56	4:33	188:43			
	災 害 予 防 活 動		件数	6												6	6 件
			時間	7:32												7:32	7:32
自 隊 活 動	自 隊 訓 練	件数	2942	192	240	381	224	244	223	222	217	157	151	5193	6218 件 4313:48		
		時間	2138:69	114:21	116:56	244:35	122:40	119:20	119:30	142:17	142:39	97:25	88:08	3447:00			
	合 同 訓 練	件数	560	34	31	2	24	22	8	13	4	8	4	710			
		時間	441:70	24:15	21:39	0:54	16:21	14:34	6:47	12:01	2:01	9:03	4:04	553:49			
	連 携 訓 練	件数	258	10	9		9	6	7	7	4	5		315			
		時間	267:62	9:38	6:52		6:16	3:35	5:36	5:50	3:16	3:54		312:59			
一 般 行 政 活 動		件数	107	4	4	2	6	4	4	5	2	6	144	144 件			
		時間	143:36	5:39	6:10	1:34	7:04	4:50	5:22	5:34	2:42	6:53	189:24	189:24			
そ の 他 の 活 動		件数	8		1			1					10	10 件			
		時間	7:42		0:04			0:22					8:08	8:08			
整 備	件数	256	25	24	31	14	15	17	12	10	21	10	435	435 件			
	時間	164:74	11:04	11:35	20:02	14:16	11:57	12:13	9:32	10:04	19:52	11:05	296:54	296:54			

合 計	件数	5218 (392)	328 (24)	374 (26)	466 (17)	334 (25)	335 (16)	303 (18)	313 (19)	280 (15)	233 (8)	198 (17)	8382 (577)	8382 件 [8959]
	時間	4375:04	273:54	260:27	340:16	245:21	218:06	213:27	254:44	219:17	193:48	143:10	7021:55	7021:55
運 航 休 止 日 数	日数	1338.6	145.0	124.5	168.0	131.5	137.5	160.0	160.0	181.5	159	227.5	2933.1 日	

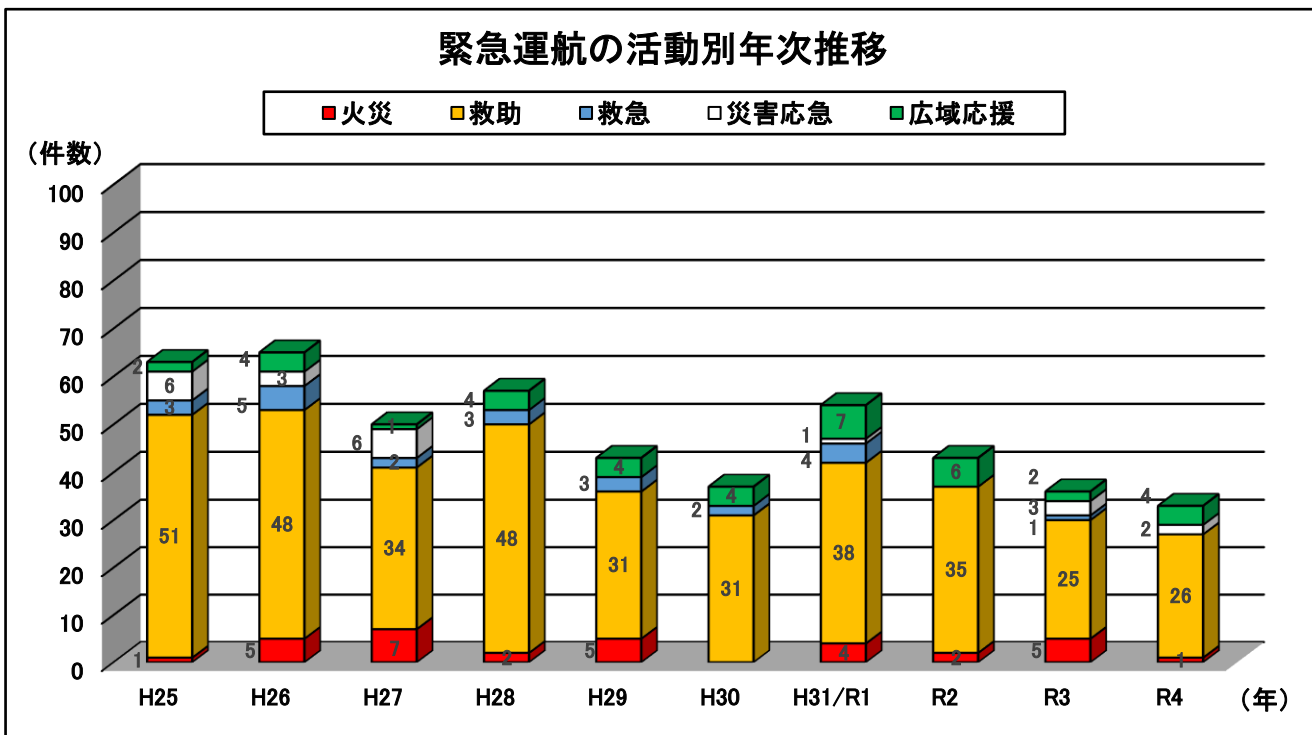
※( )は、救助事案から救急事案へ移行した救急件数。[ ]は総務省報告件数。

## 2 年別緊急運航状況

区分・種別		年											合 計
		H10～ H24	H25	H26	H27	H28	H29	H30	H31 R1	R2	R3	R4	
火災防ぎょ		62	1	5	7	2	5		4	2	5	1	94 件
救助	山 岳	658	44	45	31	39	25	33	34	33	22	24	988 件
	水 難	81	6	3	3	9	6	3	4	2	3	2	122 件
	そ の 他	22	1										23 件
救急	急 病	19 (96)	(9)	(10)	(3)	(5)	(3)	(7)	(6)	(3)	(5)	(3)	19 件 (150)件
	一般負傷	18 (270)	(9)	(15)	(12)	(19)	(12)	(10)	(13)	(11)	(3)	(10)	18 件 (384)件
	転院搬送	115	3	5	2	3	3	2	4		1		138 件
	そ の 他	9 (26)	(6)	(1)	(2)	(1)	(1)	(1)		(1)		(4)	9 件 (43)件
災害応急対策		46	6	3	6			1	1		3	2	68 件
広域航空応援		51	2	4	1	4	4	5	7	6	2	4	90 件
災害出動合計		1081 (392)	63 (24)	65 (26)	50 (17)	57 (25)	43 (16)	44 (18)	54 (19)	43 (15)	36 (8)	33 (17)	1569 件 (577)件

※( )は、救助事案から救急事案へ移行した救急件数。

※各区分のその他には、上記以外の災害種別を含む。





### 3 年別救助人員及び搬送人員状況

#### 救助人員

種別 \ 年	H10~ H24	H25	H26	H27	H28	H29	H30	H31 R1	R2	R3	R4	合計[人]
山岳	462	28	31	21	29	18	22	27	22	13	17	692
水難	24	3			3	1	1	1				33
その他	19	1										20
① 合計	507	32	31	21	32	19	23	28	22	13	17	745

※その他には、上記以外の災害種別を含む。

#### 救急搬送人員

種別 \ 年	H10~ H24	H25	H26	H27	H28	H29	H30	H31 R1	R2	R3	R4	合計[人]
急病	19 (92)	(9)	(10)	(3)	(6)	(4)	(8)	(8)	(3)	(5)	(3)	19 (151)
一般負傷	18 (276)	(9)	1 (15)	(12)	(19)	(12)	(11)	(13)	(11)	(3)	(10)	19 (391)
転院搬送	103	3	4	2	2	1	2	3		1		131
その他	9 (28)	(6)	(1)	(2)	(1)	(1)	(1)		(1)		(4)	9 (45)
② 合計	159 (396)	3 (24)	5 (26)	2 (17)	2 (26)	1 (17)	2 (20)	3 (21)		1 (8)		178 (587)

※( )は、救助事案から救急事案へ移行した搬送人員。

※その他には、上記以外の災害種別を含む。

#### 災害応急対策搬送人員

③ 災害応急対策	1											1
----------	---	--	--	--	--	--	--	--	--	--	--	---

#### 広域航空応援搬送人員

④ 広域航空応援	87		1		1		1	9	2	2	2	105
----------	----	--	---	--	---	--	---	---	---	---	---	-----

#### 搬送人員合計

合計(②+③+④)	643	27	32	19	29	18	23	33	17	11	19	871
-----------	-----	----	----	----	----	----	----	----	----	----	----	-----

#### 救助人員・搬送人員合計

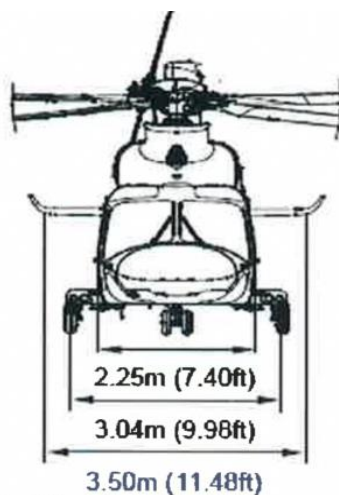
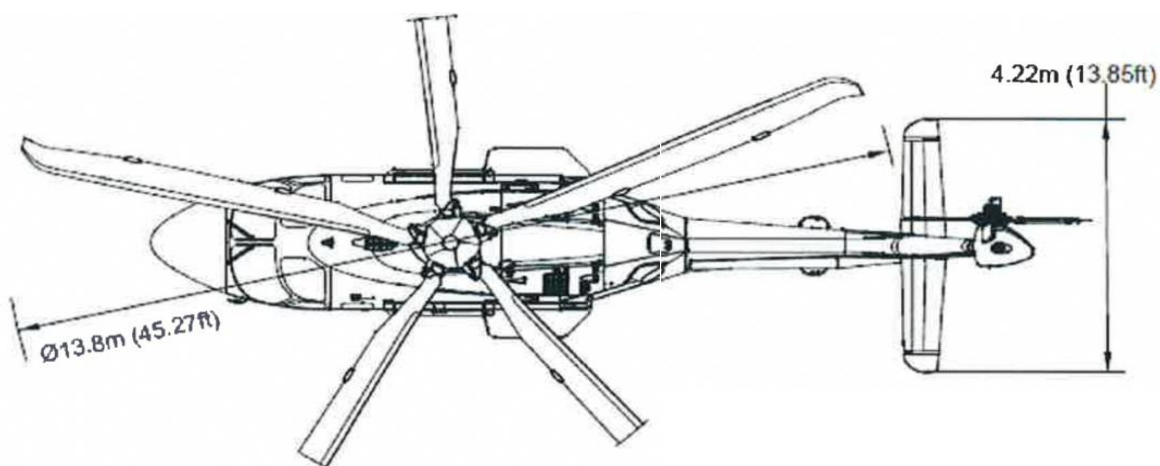
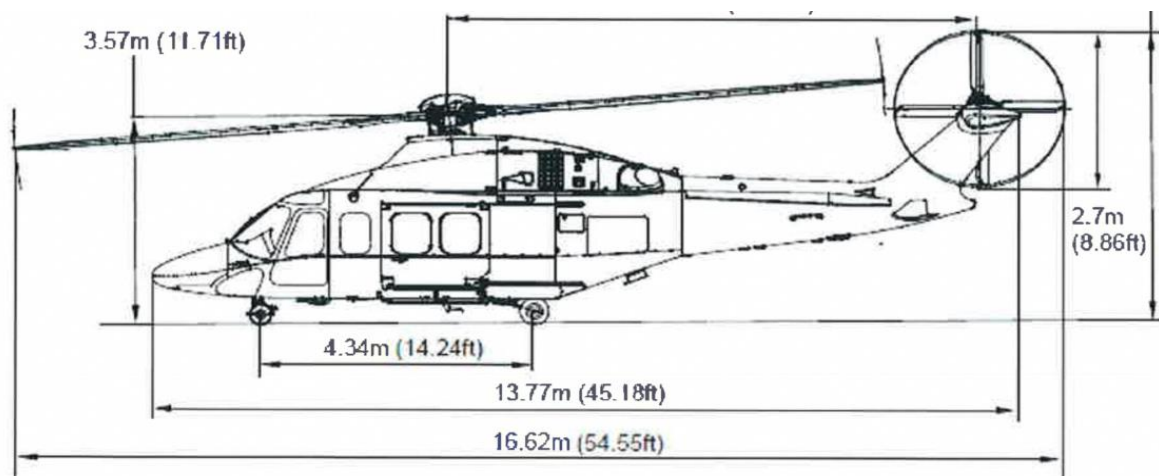
合計(①+②+③+④)	754	35	37	23	35	20	26	40	24	16	19	1029
-------------	-----	----	----	----	----	----	----	----	----	----	----	------

※救助事案から救急事案へ移行した救急搬送人員は除く。

#### 4 山形県消防防災ヘリコプター「もがみ」の諸元・性能(AW139)

機 体	製 造 会 社	レオナルド社
	型 式	アグスタ式AW139型
	登 録 番 号	JA15YA
	全 長	16. 62m(主回転翼を含む)
	全 幅	13. 80m(主回転翼を含む)
	全 高	4. 98m
	最 大 離 陸 重 量	6, 400kg (A)
	自 重	4, 484kg (B)
	有 効 搭 載 可 能 重 量	1, 916kg (A)－(B)
	搭 載 燃 料 / 重 量	ジェット燃料/1, 588kg
	最 大 搭 載 座 席 数	12席
エ ン ジ ン / 性 能	型 式	プラット・アンド・ホイットニー・カナダ式PT6C－67C 型
	最 大 馬 力	1, 679shp×2基
	最 大 速 度	167kt(309km/h)
	最 大 巡 航 速 度	165kt(306km/h)
	最 大 航 続 距 離	約800km(増槽タンク無し)
	最 大 航 続 時 間	約3時間50分(増槽タンク無し)
	最 大 運 航 高 度	20, 000ft(約6, 000m)
主 要 装 備 品	ホ イ ス ト 装 置	許容最大荷重272kg/長さ90m
	貨 物 吊 り 下 げ 装 置	最大機外貨物吊り下げ重量2, 200kg
	機 外 拡 声 装 置	700w×1基
	救 急 医 療 用 装 備	脚付き担架
	消 火 用 バ ケ ッ ト	バンビバケット1, 230kg×2基
	通 信 装 置	防災無線・消防無線・航空無線
	サ ー チ ラ イ ト	回転式照明装置 1, 600w×1基
	ビ デ オ カ メ ラ 録 画 装 置	カメラスタビライザ 倍率20倍
そ の 他	操 縦 安 定 装 置	4軸オートパイロット
	航 法 装 置	ハネウェル社製 PRIMUS EPIC 統合アビオニクス

# 主要寸法 (AW139)



# 5 県内飛行場外離着陸場

令和4年4月1日 現在

番号	市町村名	名称(略称)	所在地	連絡先
1	山形市	山形市立第一中学校南運動広場(松波場外)	山形市松波三丁目1	023-641-1212 (教育委員会管理課)
2		山形県あかぬけ丘陵上競技場(あかぬけ丘陵場外)	山形市あかぬけ丘陵二丁目4-1	023-644-4850 (山形県体育館)
3		山形国際交流プラザビッグウイング(山形ビッグウイング場外)	山形市平久保100	023-635-3100 (山形国際交流プラザ)
4	山形市	蔵王温泉総合グラウンド(蔵王場外)	山形市蔵王温泉赤倉1,121-1	023-694-9005 (蔵王温泉観光協会)
5		東北芸術工科大学グラウンド(東北芸術工科大学場外)	山形市上樫田三丁目4-5	023-627-2000 (東北芸術工科大学総務課)
6		県立中央病院ヘリポート(県立中央病院場外)	山形市青柳1,800	023-685-2626 (中央病院総務課)
7	中山町	山形市消防本部西消防署ヘリポート(西消防署場外)	山形市西崎9番地の1	023-643-6119 (山形市消防本部西消防署)
8		最上川中山緑地(中山場外)	中山町大字長崎字中川原	023-662-4899 (住民課)
9	山辺町	山辺町中央公園(山辺場外)	山辺町緑ヶ丘1	023-667-1119 (防災対策課)
10	上山市	多目的グラウンド(上山石堂場外)	上山市石堂838	023-672-1111 (庶務課)
11		市民総合運動広場グラウンド(上山場外)	上山市長清水字鞍掛	023-672-1111 (庶務課)
12		花森湖駐車場(花森湖駐車場場外)	上山市中生居1160-9	023-672-0419 (上山市土地改良区)
13		山形県総合運動公園南側駐車場(天童場外)	天童市山王1-1	023-621-8221 (村山総合支庁都市計画課)
14	西川町	弓張平公園運動広場(西川場外)	西川町大字志津字弓張平地内	0237-74-4404 (町民税務課)
15		西川町民グラウンド(西川間沢場外)	西川町大字間沢280	0237-74-4404 (町民税務課)
16	寒河江市	寒河江市陸上競技場(寒河江場外)	寒河江市市字長岡2,027-64	0237-86-2111 (生活環境課)
17		寒河江市多目的芝生広場(最上川寒河江緑地場外)	寒河江市大字寒河江字皿沼西地内	0237-85-1158 (寒河江緑地管理事務所)
18	河北町	最上川グリーンパークふれあい広場(河北場外)	河北町大字谷地字真木地先	0237-73-2111 (環境防災課)
19	大江町	大江町総合体育施設陸上競技場(大江場外)	大江町大字本郷已605	0237-62-2270 (教育委員会)
20	朝日町	緑ヶ丘公園グラウンド(朝日町場外)	朝日町大字宮宿345-1	0237-67-2111 (総務課)
21	村山市	最上川河川敷イベント広場(村山場外)	村山市大字河島地内	0237-55-2111 (総務政策課)
22	東根市	東根市立第一中学校グラウンド(東根一中場外)	東根市大字東根甲4,389	0237-42-0114 (第一中学校)
23		沼沢沼放牧場跡地(沼沢沼場外)	東根市大字沼沢字八森地内	023-630-2227 (消防救急課)
24		白水川ダム公園広場(白水川場外)	東根市大字泉郷元後沢字アサミ沢山	0237-43-1158 (地域振興課)
25		東根大森山公園芝広場(東根大森山場外)	東根市大字東根元原字大森北388先	0237-42-1111 (都市整備課)
26		尾花沢市運動公園野球場(尾花沢場外)	尾花沢市大字尾花沢5,152-266	0237-22-1111 (商工観光課)
27	尾花沢市	鶴子花笠高原駐車場(鶴子花笠場外)	尾花沢市大字鶴子1,300-24	0237-22-1111 (商工観光課)
28		徳良湖花笠広場グラウンド(徳良湖場外)	尾花沢市大字二藤袋1,769-3	0237-22-1111 (商工観光課)
29		尾花沢市消防本部訓練場(尾花沢消防署場外)	尾花沢市新町四丁目5-1	0237-22-1131 (消防本部)
30	大石田町	最上川下河原公園(大石田場外)	大石田町大字横山地内	0237-35-2111 (町民税務課)
31	新庄市	東山公園内新庄陸上競技場(新庄場外)	新庄市金沢3,070-4	0233-22-0681 (新庄市体育館)
32	真室川町	真室川町防災センター駐車場(真室川場外)	真室川町大字新町460	0233-62-2111 (総務課)
33	金山町	金山河川公園(金山場外)	金山町大字金山字久保641	0233-52-2111 (福祉課)
34	鮭川村	鮭川小学校グラウンド(鮭川場外)	鮭川村大字川口4,455	0233-55-2111 (住民課)
35	最上町	最上消防東支署駐車場(最上場外)	最上町本城字ヤウカエ413-3	0233-43-2111 (総務課)
36	戸沢村	戸沢村営グラウンド(戸沢場外)	戸沢村大字藏間3,718-1	0233-72-2111 (住民生活課)
37	舟形町	災害時臨時ヘリポート『あゆパーク』(舟形場外)	舟形町舟形1,618-23番地先	0233-32-2111 (町民生活課)

番号	市町村名	名称(略称)	所在地	連絡先
38	大蔵村	大蔵村運動公園(大蔵場外)	大蔵村大字清水97-4	0233-75-2111 (総務課)
39	米沢市	八幡原公園北側芝地(八幡原公園場外)	米沢市八幡原一丁目	0238-22-5111 (建設部都市整備課)
40		最上川上流河川緑地野球場(米沢相生場外)	米沢市相生町地内	0238-22-5111 (教育委員会)
41		天元台(天元台場外)	米沢市大字李山12,118-6	0238-55-2236 (株式会社西吾妻ロープウェイ)
42		南陽市中央花公園駐車場(南陽場外)	南陽市三間通1,096	0238-49-2600 (市民体育館)
43	高島町	高島町中央公園多目的広場(高島場外)	高島町大字高島1,210	0238-52-3744 (総務課)
44	川西町	川西町総合運動公園ホッケー競技場(川西町総合運動公園場外)	川西町大字中小松2,240-1	0238-42-2111 (教育文化課)
45		公立置賜総合病院へりポート(置賜病院場外)	川西町大字西大塚2,000	0238-46-5000 (総務課)
46		公立置賜総合病院調整池(置賜総合病院場外)	川西町大字西大塚2,000	0238-46-5000 (総務課)
47		さくらづつみ河川公園(さくらづつみ河川公園場外)	長井市森189-53	0238-84-2111 (総務課)
48	長井市	最上川河川緑地公園(長井場外)	長井市小出1,545	0238-84-2111 (市民課)
49		西置賜行政組合消防本部庁舎西側広場(西置賜消防本部グラウンド場外)	長井市平山4,460	0238-88-1212 (西置賜消防本部)
50		西置賜行政組合消防本部警備駐車場(西置賜消防本部警備駐車場場外)	長井市平山4,460	0238-88-1212 (西置賜消防本部)
51	小国町	小国町総合スポーツ公園(小国場外)	小国町大字小国町509	0238-62-2111 (町民統務課)
52	飯豊町	飯豊町スポーツ公園『飯豊中学校グラウンド』(飯豊場外)	飯豊町大字椿2,738	0238-72-2111 (住民統務課)
53	白鷹町	山峽の里交流広場グラウンド(白鷹場外)	白鷹町十王4,068-2	0238-85-6122 (総務課)
54	鶴岡市	赤川河川緑地(赤川場外)	鶴岡市伊勢横内大字大場川原地内	0235-25-2111 (都市計画課)
55		赤川河川緑地(新赤川場外)	鶴岡市伊勢横内大字大宝寺地内	0235-25-2111 (都市計画課)
56		鶴岡市消防本部屋上へりポート(鶴岡市消防本部場外)	鶴岡市美咲町36番1号	0235-22-8331 (消防本部)
57		藤島芝生広場(藤の花場外)	鶴岡市藤の花一丁目11-1	0235-64-2111 (総務課)
58	鶴岡市立庄内病院屋上へりポート(庄内病院場外)	鶴岡市泉町4-20	0235-26-5111 (総務課)	
59	櫛引総合運動公園多目的広場(櫛引公園場外)	鶴岡市三千刈字藤掛195-1	0235-57-2111 (総務課)	
60	朝日スポーツセンター駐車場(朝日スポーツセンター場外)	鶴岡市東岩本字野中126	0235-53-2111 (総務課)	
61	鼠ヶ関海岸環境施設用地(鼠ヶ関場外)	鶴岡市鼠ヶ関字興島289	0235-43-2111 (総務課)	
62	山形県消防学校屋外訓練場(三川場外)	三川町大字横山字堤27-1	0235-66-2022 (消防学校)	
63	飛島へりポート(飛島場外)	酒田市飛島法木甲66-112	0234-26-5700 (総務部危機管理室)	
64	最上川河川公園(酒田場外)	酒田市入船町地先	0234-26-5700 (総務部危機管理室)	
65	酒田北港第2号緑地(酒田北港場外)	酒田市高砂地内	0234-26-5700 (総務部危機管理室)	
66	日本海総合病院屋上へりポート(日本海総合病院場外)	酒田市あさほ町30	0234-26-2001 (日本海病院事務局)	
67	八森運動広場野球場(八幡場外)	酒田市市条字八森309	0234-64-3111 (地域振興課)	
68	高畑運動広場(平田場外)	酒田市田沢字長根224	0234-52-3111 (地域振興課)	
69	松山多目的運動広場(松山場外)	酒田市山寺字見初沢79-1外	0234-62-2611 (地域振興課)	
70	月光河川敷へりポート(遊佐月光川場外)	遊佐町大字小原田字上川原	0234-72-5895 (環境安全課)	
71	庄内町宮笠山グラウンド(立川場外)	庄内町宮笠山303	0234-56-3320 (総務課危機管理係)	
72	カートレイク駐車場(余目場外)	庄内町蓮枝字新南3	0234-42-2920 (情報発信課)	
73	酒田地区広域行政組合立川分署へりポート(立川分署場外)	庄内町狩川字北割86-3	0234-56-2110 (立川分署)	



## 山形県消防防災航空隊

〒999-3737

山形県東根市大字若木字七窪5670

(山形空港内)

T E L 0237-47-3275

F A X 0237-47-3277

E-Mail [ybosaikokutai@pref.yamagata.jp](mailto:ybosaikokutai@pref.yamagata.jp)